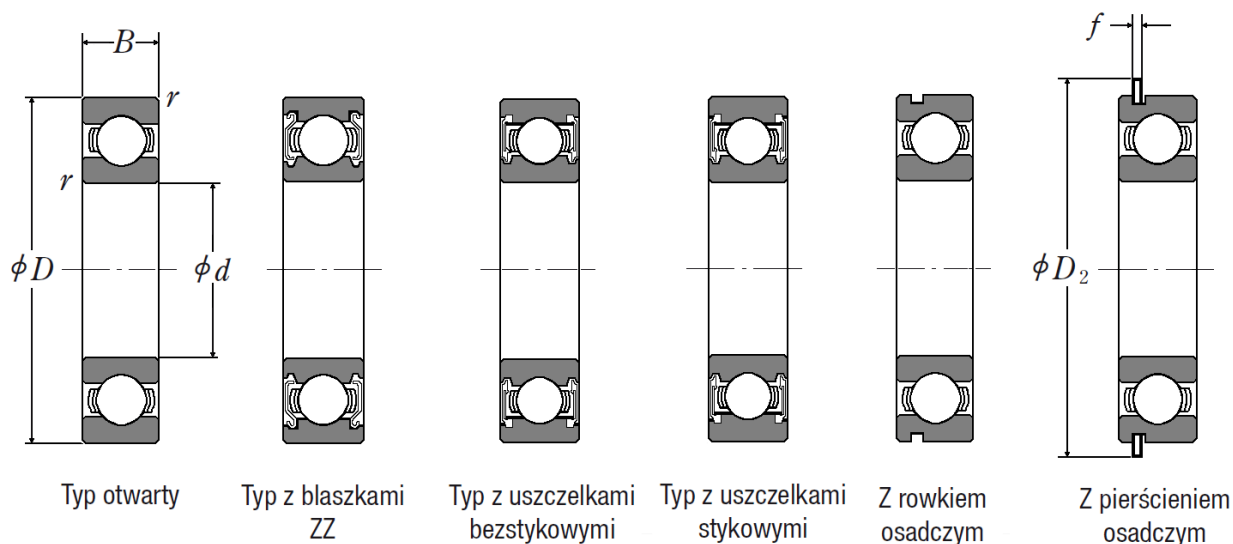


SERIA 6000

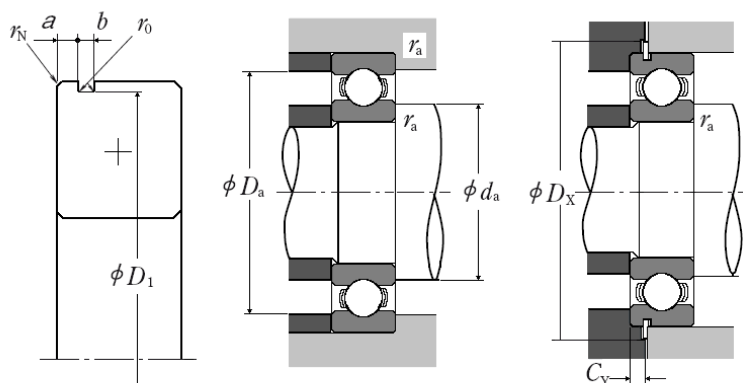


Oznaczenie łożyska	Wymiary główne (mm)				Graniczne prędkości obrotowe (min ⁻¹)			Nośność bazowa			
	d	D	B	r	Smar		Olej	(N)		{kgf}	
					Otwarte Z-ZZ V-VV	DU DDU 2RS	Otwarte Z	C _r	C _{0r}	C _r	C _{0r}
6000	10	26	8	0.3	30000	22000	36000	4550	1970	465	201
6001	12	28	8	0.3	28000	18000	32000	5100	2370	520	241
6002	15	32	9	0.3	24000	15000	28000	5600	2830	570	289
6003	17	35	10	0.3	22000	13000	26000	6000	3250	610	330
6004	20	42	12	0.6	18000	11000	20000	9400	5000	955	510
6005	25	47	12	0.6	15000	9500	18000	10100	5850	1030	595
6006	30	55	13	1	13000	8000	15000	13200	8300	1350	845
6007	35	62	14	1	11000	6700	13000	16000	10300	1630	1050
6008	40	68	15	1	10000	6000	12000	16800	11500	1710	1180
6009	45	75	16	1	9000	5300	11000	20900	15200	2140	1550
6010	50	80	16	1	8500	4800	10000	21800	16600	2220	1700
6011	55	90	18	1,1	7500	4500	9000	28300	21200	2880	2170
6012	60	95	18	1,1	7100	4000	8500	29500	23200	3000	2370
6013	65	100	18	1,1	6700	4000	8000	30500	25200	3100	2570
6014	70	110	20	1,1	6000	3600	7100	38000	31000	3900	3150

6015	75	115	20	1,1	5600	3400	6700	39500	33500	4050	3400
6016	80	125	22	1,1	5300	3200	6300	47500	40000	4850	4050
6017	85	130	22	1,1	5000	3000	6000	49500	43000	5050	4400
6018	90	140	24	1,5	4800	2800	5600	58000	50000	5950	5050
6019	95	145	24	1,5	4500	2600	5300	60500	54000	6150	5500
6020	100	150	24	1,5	4300	2600	5300	60000	54000	6150	5550
6021	105	160	26	2	4000	2400	4800	72500	66000	7400	6700
6022	110	170	28	2	3800	2200	4500	85000	73000	8650	7450
6024	120	180	28	2	3600	2200	4300	88000	80000	9000	8150
6026	130	200	33	2	3000	1900	3600	106000	101000	10800	10300
6028	140	210	33	2	2800	1800	3400	110000	109000	11200	11100
6030	150	225	35	2,1	2600	1700	3000	126000	126000	12800	12800
6032	160	240	38	2,1	2400	1600	2800	137000	135000	13900	13800
6034	170	260	42	2,1	2200	-	2600	161000	161000	16400	16400
6036	180	280	46	2,1	2000	-	2400	180000	185000	18400	18800
6038	190	290	46	2,1	2000	-	2400	188000	201000	19200	20500
6040	200	310	51	2,1	1900	-	2200	207000	226000	21100	23000
6044	220	340	56	3	1700	-	2000	235000	271000	24000	27600
6048	240	360	56	3	1500	-	1900	244000	296000	24900	30000
6052	260	400	65	4	1400	-	1700	291000	375000	29700	38500
6056	280	420	65	4	1300	-	1600	300000	410000	31000	41500
6060	300	460	74	4	1200	-	1400	355000	500000	36500	51000
6064	320	480	74	4	1100	-	1300	390000	570000	40000	58000
6068	340	520	82	5	1000	-	1200	440000	660000	45000	67500
6072	360	540	82	5	950	-	1200	460000	720000	47000	73500
6076	380	560	82	5	900	-	1100	455000	725000	46500	74000
6080	400	600	90	5	850	-	1000	510000	825000	52000	84000
6084	420	620	90	5	800	-	1000	530000	895000	54000	91000
6088	440	650	94	6	750	-	900	550000	965000	56000	98500
6092	460	680	100	6	710	-	850	605000	1080000	62000	110000
6096	480	700	100	6	710	-	850	605000	1090000	61500	111000

* - Informacje zawarte w tabeli są informacjami poglądowymi, za które firma DORMET nie odpowiada.

Wymiary zabudowy, rowka pierścienia, pierścienia osadczego



Dynamiczne obciążenie równoważne
 $P = XF_r + YF_a$

$\frac{f_0 F_a}{C_{0r}}$	e	$\frac{F_a}{F_r} \leq e$		$\frac{F_a}{F_r} > e$	
		X	Y	X	Y
0.172	0.19	1	0	0.56	2.30
0.345	0.22	1	0	0.56	1.99
0.689	0.26	1	0	0.56	1.71
1.03	0.28	1	0	0.56	1.55
1.38	0.30	1	0	0.56	1.45
2.07	0.34	1	0	0.56	1.31
3.45	0.38	1	0	0.56	1.15
5.17	0.42	1	0	0.56	1.04
6.89	0.44	1	0	0.56	1.00

Statyczne obciążenie równoważne

$$\frac{F_a}{F_r} > 0.8, P_0 = 0.6F_r + 0.5F_a$$

$$\frac{F_a}{F_r} \leq 0.8, P_0 = F_r$$

Wymiary	N	NR	Wymiary rowka pierścienia osadczego (mm)					Wymiary pierścienia osadczego (mm)		Wymiary zabudowy (mm)					
			a max	b min	D ₁ max	r ₀ max	r _N min	D ₂ max	f max	d _a		D _a max	r _a max	D _x min	C _y max
6000	X	X	1,35	0,87	24,5	0,2	0,3	28,7	0,84	12	13	24	0,3	29,4	1,9
6001	X	X	1,35	0,87	26,5	0,2	0,3	30,7	0,84	14	15,5	26	0,3	31,4	1,9
6002	X	X	2,06	1,35	30,15	0,4	0,3	36,7	1,12	17	19	30	0,3	37,5	2,9
6003	X	X	2,06	1,35	33,17	0,4	0,3	39,7	1,12	19	21,5	33	0,3	40,5	2,9
6004	X	X	2,06	1,35	39,75	0,4	0,5	46,3	1,12	24	25,5	38	0,6	47	2,9
6005	X	X	2,06	1,35	44,6	0,4	0,5	52,7	1,12	29	30	43	0,6	53,5	2,9
6006	X	X	2,08	1,35	52,6	0,4	0,5	60,7	1,12	35	36,5	50	1	61,5	2,9
6007	X	X	2,08	1,9	59,61	0,6	0,5	67,7	1,7	40	41,5	57	1	68,5	3,4
6008	X	X	2,49	1,9	64,82	0,6	0,5	74,6	1,7	45	47,5	63	1	76	3,8
6009	X	X	2,49	1,9	71,83	0,6	0,5	81,6	1,7	50	53,5	70	1	83	3,8
6010	X	X	2,49	1,9	76,81	0,6	0,5	86,6	1,7	55	58,5	75	1	88	3,8
6011	X	X	2,87	2,7	86,79	0,6	0,5	96,5	2,46	61,5	64	83,5	1	98	5
6012	X	X	2,87	2,7	91,82	0,6	0,5	101,6	2,46	66,5	69	88,5	1	103	5

6013	X	X	2,87	2,7	96,8	0,6	0,5	106,5	2,46	71,5	73	93,5	1	108	5
6014	X	X	2,87	2,7	106,81	0,6	0,5	116,6	2,46	76,5	80,5	103,5	1	118	5
6015	X	X	2,87	2,7	111,81	0,6	0,5	121,6	2,46	81,5	85,5	108,5	1	123	5
6016	X	X	2,87	3,1	120,22	0,6	0,5	134,7	2,82	86,5	91	118,5	1	136,5	5,3
6017	X	X	2,87	3,1	125,22	0,6	0,5	139,7	2,82	91,5	96	123,5	1	141,5	5,3
6018	X	X	3,71	3,1	135,23	0,6	0,5	149,7	2,82	98	103	132	1,5	152	6,1
6019	X	X	3,71	3,1	140,23	0,6	0,5	154,7	2,82	103	108,5	137	1,5	157	6,1
6020	X	X	3,71	3,1	145,24	0,6	0,5	159,7	2,82	108	112,5	142	1,5	162	6,1
6021	X	X	3,71	3,1	155,22	0,6	0,5	169,7	2,82	114	120	151	2	172	6,1
6022	X	X	3,71	3,5	163,65	0,6	0,5	182,9	3,1	119	124,5	161	2	185	6,4
6024	X	X	3,71	3,5	173,66	0,6	0,5	192,9	3,1	129	134,5	171	2	195	6,4
6026	X	X	5,69	3,5	193,65	0,6	0,5	212,9	3,1	139	148,5	191	2	215	8,4
6028	-	-	-	-	-	-	-	-	-	149	158,5	201	2	-	-
6030	-	-	-	-	-	-	-	-	-	161	170	214	2	-	-
6032	-	-	-	-	-	-	-	-	-	171	181,5	229	2	-	-
6034	-	-	-	-	-	-	-	-	-	181	194,5	249	2	-	-
6036	-	-	-	-	-	-	-	-	-	191	208	269	2	-	-
6038	-	-	-	-	-	-	-	-	-	201	218	279	2	-	-
6040	-	-	-	-	-	-	-	-	-	211	231,5	299	2	-	-
6044	-	-	-	-	-	-	-	-	-	233	254,5	327	2,5	-	-
6048	-	-	-	-	-	-	-	-	-	253	-	347	2,5	-	-
6052	-	-	-	-	-	-	-	-	-	276	-	384	3	-	-
6056	-	-	-	-	-	-	-	-	-	296	-	404	3	-	-
6060	-	-	-	-	-	-	-	-	-	316	-	444	3	-	-
6064	-	-	-	-	-	-	-	-	-	336	-	464	3	-	-
6068	-	-	-	-	-	-	-	-	-	360	-	500	4	-	-
6072	-	-	-	-	-	-	-	-	-	380	-	520	4	-	-
6076	-	-	-	-	-	-	-	-	-	400	-	540	4	-	-
6080	-	-	-	-	-	-	-	-	-	420	-	580	4	-	-
6084	-	-	-	-	-	-	-	-	-	440	-	600	4	-	-
6088	-	-	-	-	-	-	-	-	-	466	-	624	5	-	-
6092	-	-	-	-	-	-	-	-	-	486	-	654	5	-	-
6096	-	-	-	-	-	-	-	-	-	506	-	674	5	-	-

* - Informacje zawarte w tabeli są informacjami poglądowymi, za które firma DORMET nie odpowiada.