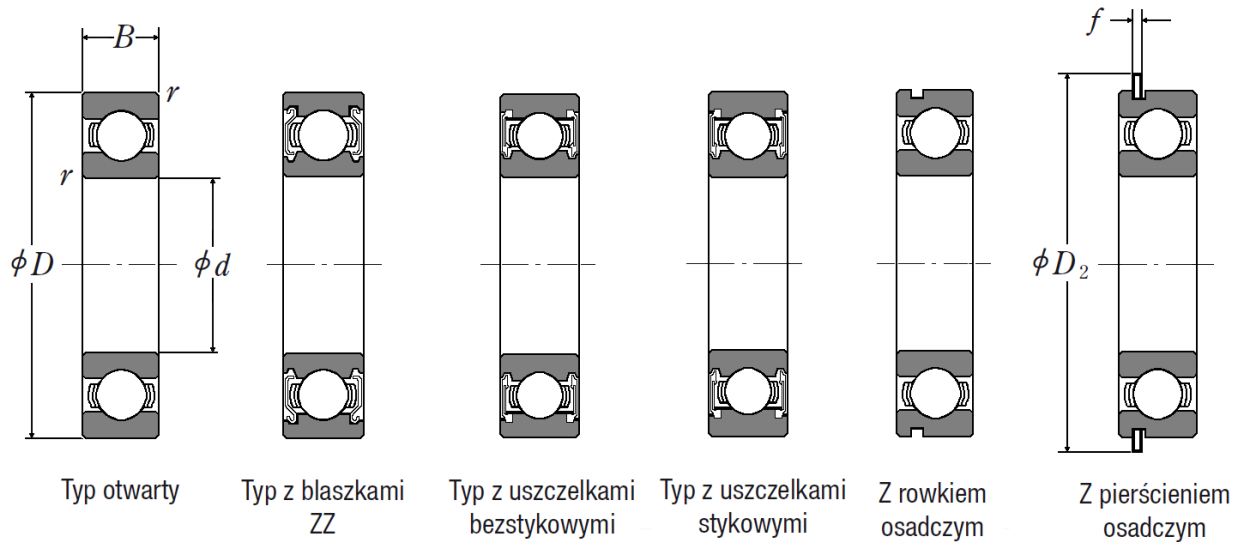


SERIA 6300

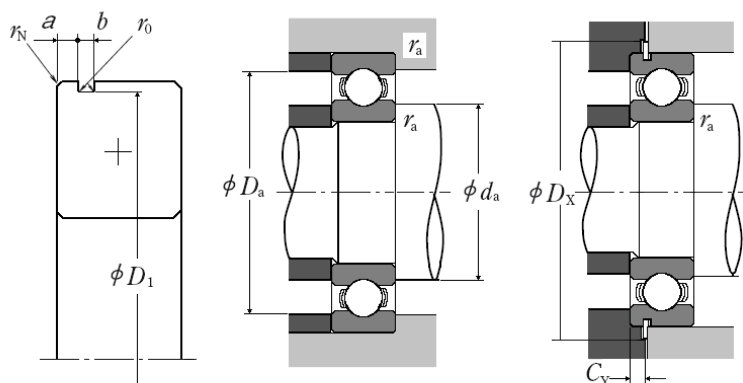


Oznaczenie łożyska	Wymiary główne (mm)				Graniczne prędkości obrotowe (min)			Nośność bazowa			
	d	D	B	r	Smar		Olej	(N)		{kgf}	
					Otwarte Z-ZZ V-VV	DU DDU 2RS	Otwarte Z	C _r	C _{0r}	C _r	C _{0r}
6300	10	35	11	0,6	22000	17000	26000	8100	3450	825	350
6301	12	37	12	1	20000	16000	24000	9700	4200	990	425
6302	15	42	13	1	17000	13000	20000	11400	5450	1170	555
6303	17	47	14	1	15000	11000	18000	13600	6650	1390	675
6304	20	52	15	1,1	14000	10000	17000	15900	7900	1620	805
6305	25	62	17	1,1	11000	8000	13000	20600	11200	2100	1150
6306	30	72	19	1,1	9500	6700	12000	26700	15000	2720	1530
6307	35	80	21	1,5	8500	6000	10000	33500	19200	3400	1960
6308	40	90	23	1,5	7500	5300	9000	40500	24000	4150	2450
6309	45	100	25	1,5	6700	4800	8000	53000	32000	5400	3250
6310	50	110	27	2	6000	4300	7500	62000	38500	6300	3900
6311	55	120	29	2	5600	4000	6700	71500	44500	7300	4550
6312	60	130	31	2,1	5300	3600	6300	82000	52000	8350	5300
6313	65	140	33	2,1	4800	3400	6000	92500	60000	9450	6100
6314	70	150	35	2,1	4500	3200	5300	104000	68000	10600	6950

6315	75	160	37	2,1	4300	2800	5000	113000	77000	11600	7850
6316	80	170	39	2,1	4000	2800	4800	123000	86500	12500	8850
6317	85	180	41	3	3800	2600	4500	133000	97000	13500	9850
6318	90	190	43	3	3600	2400	4300	143000	107000	14500	11000
6319	95	200	45	3	3000	2400	3600	153000	119000	15600	12100
6320	100	215	47	3	2800	2200	3400	173000	141000	17700	14400
6321	105	225	49	3	2600	2000	3200	184000	154000	18700	15700
6322	110	240	50	3	2400	-	3000	205000	179000	20900	18300
6324	120	260	55	3	2200	1800	2800	207000	185000	21100	18800
6326	130	280	58	4	2200	-	2600	229000	214000	23400	21800
6328	140	300	62	4	2000	-	2400	253000	246000	25800	25100
6330	150	320	65	4	1800	-	2200	274000	284000	28000	28900
6332	160	340	68	4	1700	-	2000	278000	287000	28300	29200
6334	170	360	72	4	1600	-	2000	325000	355000	33500	36000
6336	180	380	75	4	1500	-	1800	355000	405000	36000	41500
6338	190	400	78	5	1400	-	1700	355000	415000	36000	42500
6340	200	420	80	5	1300	-	1600	380000	445000	38500	45500
6344	220	460	88	5	1200	-	1500	410000	520000	42000	53000
6348	240	500	95	5	1100	-	1300	470000	625000	48000	63500
6352	260	540	102	6	1000	-	1200	505000	710000	51500	72500
6356	280	580	108	6	900	-	1100	570000	840000	58000	86000

* - Informacje zawarte w tabeli są informacjami poglądowymi, za które firma DORMET nie odpowiada.

Wymiary zabudowy, rowka pierścienia, pierścienia osadczego



Dynamiczne obciążenie równoważne
 $P = XF_r + YF_a$

$\frac{f_0 F_a}{C_{0r}}$	e	$\frac{F_a}{F_r} \leq e$		$\frac{F_a}{F_r} > e$	
		X	Y	X	Y
0.172	0.19	1	0	0.56	2.30
0.345	0.22	1	0	0.56	1.99
0.689	0.26	1	0	0.56	1.71
1.03	0.28	1	0	0.56	1.55
1.38	0.30	1	0	0.56	1.45
2.07	0.34	1	0	0.56	1.31
3.45	0.38	1	0	0.56	1.15
5.17	0.42	1	0	0.56	1.04
6.89	0.44	1	0	0.56	1.00

Statyczne obciążenie równoważne

$$\frac{F_a}{F_r} > 0.8, P_0 = 0.6F_r + 0.5F_a$$

$$\frac{F_a}{F_r} \leq 0.8, P_0 = F_r$$

Wymiary	N	NR	Wymiary rowka pierścienia osadczego (mm)					Wymiary pierścienia osadczego (mm)		Wymiary zabudowy (mm)					
			a max	b min	D ₁ max	r ₀ max	r _N min	D ₂ max	f max	d _a		D _a max	r _a max	D _x min	C _y max
										min	max				
6300	X	X	2,06	1,35	33,17	0,4	0,5	39,7	1,12	14	16,5	31	0,6	40,5	2,9
6301	X	X	2,06	1,35	34,77	0,4	0,5	41,3	1,12	17	18	32	1	42	2,9
6302	X	X	2,06	1,35	39,75	0,4	0,5	46,3	1,12	20	22,5	37	1	47	2,9
6303	X	X	2,46	1,35	44,6	0,4	0,5	52,7	1,12	22	25,5	42	1	53,5	3,3
6304	X	X	2,46	1,35	49,73	0,4	0,5	57,9	1,12	26,5	28	45,5	1	58,5	3,3
6305	X	X	3,28	1,9	59,61	0,6	0,5	67,7	1,7	31,5	36	55,5	1	68,5	4,6
6306	X	X	3,28	1,9	68,81	0,6	0,5	78,6	1,7	36,5	42,5	65,5	1	80	4,6
6307	X	X	3,28	1,9	76,81	0,6	0,5	86,6	1,7	43	47	72	1,5	88	4,6
6308	X	X	3,28	2,7	86,79	0,6	0,5	96,5	2,46	48	53	82	1,5	98	5,4
6309	X	X	3,28	2,7	96,8	0,6	0,5	106,5	2,46	53	61,5	92	1,5	108	5,4
6310	X	X	3,28	2,7	106,81	0,6	0,5	116,6	2,46	59	68	101	2	118	5,4
6311	X	X	4,06	3,1	115,21	0,6	0,5	129,7	2,82	64	72,5	111	2	131,5	6,5
6312	X	X	4,06	3,1	125,22	0,6	0,5	139,7	2,82	71	79	119	2	141,5	6,5

6313	X	X	4,9	3,1	135,23	0,6	0,5	149,7	2,82	76	85,5	129	2	152	7,3
6314	X	X	4,9	3,1	145,24	0,6	0,5	159,7	2,82	81	92	139	2	162	7,3
6315	X	X	4,9	3,1	155,22	0,6	0,5	169,7	2,82	86	98,5	149	2	172	7,3
6316	X	X	5,69	3,5	163,65	0,6	0,5	182,9	3,1	91	104,5	159	2	185	8,4
6317	X	X	5,69	3,5	173,66	0,6	0,5	192,9	3,1	98	110,5	167	2,5	195	8,4
6318	X	X	5,69	3,5	183,64	0,6	0,5	202,9	3,1	103	117	177	2,5	205	8,4
6319	X	X	5,69	3,5	193,65	0,6	0,5	212,9	3,1	108	123,5	187	2,5	215	8,4
6320	-	-	-	-	-	-	-	-	-	113	133	202	2,5	-	-
6321	-	-	-	-	-	-	-	-	-	118	138	212	2,5	-	-
6322	-	-	-	-	-	-	-	-	-	123	147	227	2,5	-	-
6324	-	-	-	-	-	-	-	-	-	133	161	247	2,5	-	-
6326	-	-	-	-	-	-	-	-	-	146	175	264	3	-	-
6328	-	-	-	-	-	-	-	-	-	156	187	284	3	-	-
6330	-	-	-	-	-	-	-	-	-	166	203	304	3	-	-
6332	-	-	-	-	-	-	-	-	-	176	215,5	324	3	-	-
6334	-	-	-	-	-	-	-	-	-	186	-	344	3	-	-
6336	-	-	-	-	-	-	-	-	-	196	-	364	3	-	-
6338	-	-	-	-	-	-	-	-	-	210	-	380	4	-	-
6340	-	-	-	-	-	-	-	-	-	220	-	400	4	-	-
6344	-	-	-	-	-	-	-	-	-	240	-	440	4	-	-
6348	-	-	-	-	-	-	-	-	-	260	-	480	4	-	-
6352	-	-	-	-	-	-	-	-	-	286	-	514	5	-	-
6356	-	-	-	-	-	-	-	-	-	306	-	554	5	-	-

* - Informacje zawarte w tabeli są informacjami poglądowymi, za które firma DORMET nie odpowiada.