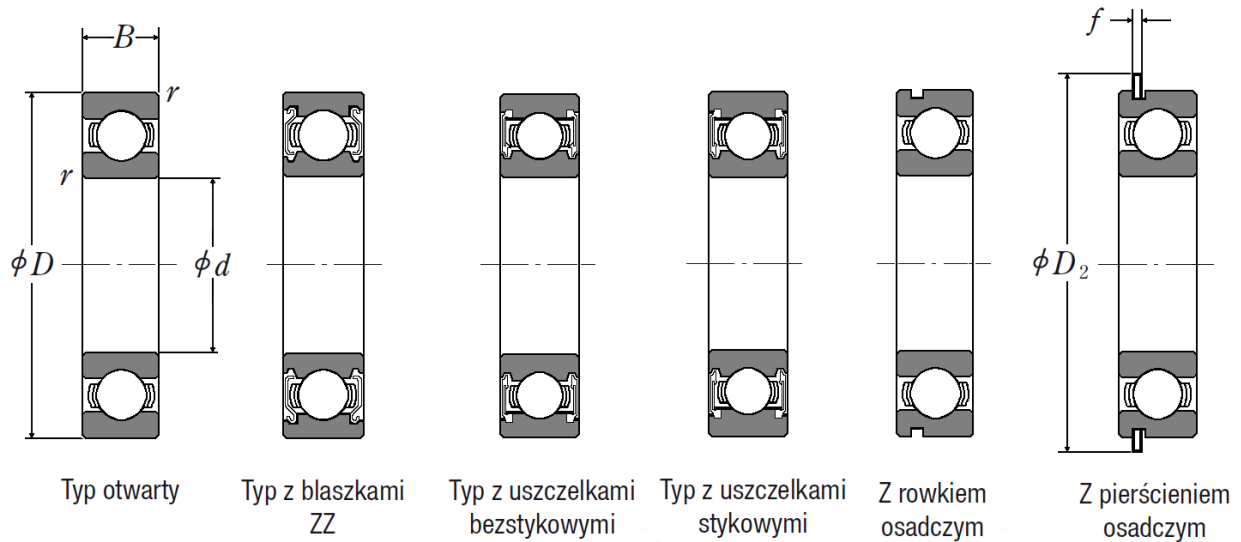


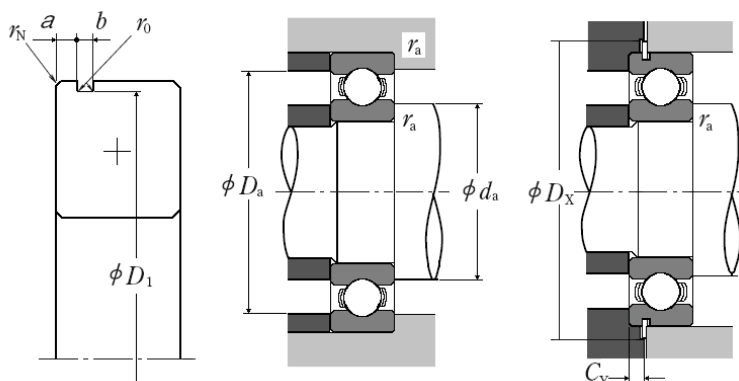
SERIA 6400



| Oznaczenie łożyska | Wymiary główne (mm) | | | | Graniczne prędkości obrotowe (min ⁻¹) | | Wymiary pierścienia osadczego (mm) | |
|--------------------|---------------------|-----|----|-----|---------------------------------------------------|------|------------------------------------|-------|
| | d | D | B | r | Smar | Olej | D ₂ max | f max |
| 6407 | 35 | 100 | 25 | 1,5 | 7000 | 8500 | 106,5 | 2,46 |
| 6408 | 40 | 110 | 27 | 2 | 6700 | 8000 | 116,6 | 2,46 |
| 6409 | 45 | 120 | 29 | 2 | 6000 | 7000 | 129,7 | 2,82 |
| 6410 | 50 | 130 | 31 | 2,1 | 5300 | 6300 | 139,7 | 2,82 |
| 6411 | 55 | 140 | 33 | 2,1 | 5000 | 6000 | 149,7 | 2,82 |
| 6412 | 60 | 150 | 35 | 2,1 | 4800 | 5600 | 159,7 | 2,82 |
| 6413 | 65 | 160 | 37 | 2,1 | 4500 | 5300 | 169,7 | 2,82 |

* - Informacje zawarte w tabeli są informacjami poglądowymi, za które firma DORMET nie odpowiada.

Wymiary zabudowy, rowka pierścienia, pierścienia osadczego



| Oznaczenie łożyska | N | NR | Wymiary rowka pierścienia osadczego (mm) | | | | | Wymiary zabudowy (mm) | | | | |
|-----------------------|---|----|------------------------------------------------|----------|--------------|--------------|--------------|--------------------------|--------------|--------------|--------------|--------------|
| | | | a max | b min | D_1 max | r_0 max | r_N max | d_a min | D_a max | r_a max | D_x min | C_y max |
| 6407 | x | x | 3,28 | 2,7 | 96,8 | 0,6 | 0,5 | 43 | 92 | 1,5 | 108 | 5,74 |
| 6408 | x | x | 3,28 | 2,7 | 106,81 | 0,6 | 0,5 | 49 | 101 | 2 | 118 | 5,74 |
| 6409 | x | x | 4,06 | 3,1 | 115,21 | 0,6 | 0,5 | 54 | 111 | 2 | 131 | 6,88 |
| 6410 | x | x | 4,06 | 3,1 | 125,22 | 0,6 | 0,5 | 61 | 119 | 2 | 141 | 6,88 |
| 6411 | x | x | 4,9 | 3,1 | 135,23 | 0,6 | 0,5 | 66 | 129 | 2 | 151 | 7,72 |
| 6412 | x | x | 4,9 | 3,1 | 145,24 | 0,6 | 0,5 | 71 | 139 | 2 | 162 | 7,72 |
| 6413 | x | x | 4,9 | 3,1 | 155,22 | 0,6 | 0,5 | 76 | 149 | 2 | 172 | 7,72 |

* - Informacje zawarte w tabeli są informacjami poglądowymi, za które firma DORMET nie odpowiada.

Nośności dynamiczne i statyczne

| Oznaczenie łożyska | Nośność | |
|--------------------|---------------------|---------------------------------|
| | dynamiczna C (N) | statyczna C ₀ (N) |
| 6407 | 55300 | 31000 |
| 6408 | 63700 | 36500 |
| 6409 | 76100 | 45000 |
| 6410 | 87100 | 52000 |
| 6411 | 99500 | 62000 |
| 6412 | 108000 | 69500 |
| 6413 | 119000 | 78000 |

* - Informacje zawarte w tabeli są informacjami poglądowymi, za które firma DORMET nie odpowiada.