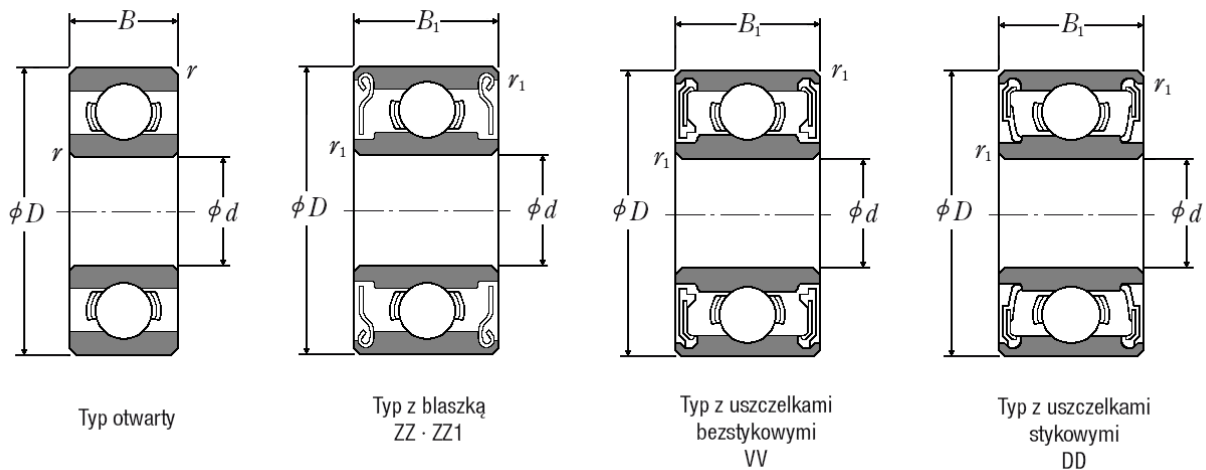


SERIA 619..,690

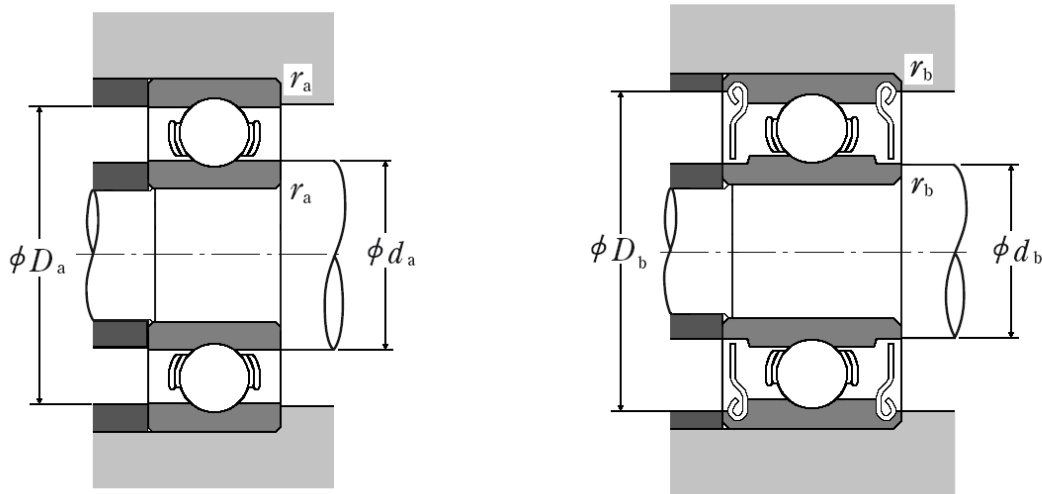


Oznaczenie łożyska			Wymiary główne (mm)						Graniczne prędkości obrotowe (min)		
Otwarte	Kryte		d	D	B	B ₁	r ⁽¹⁾ min	r ₁ ⁽¹⁾ min	Smar		Olej
	Z*ZZ	D*DD V*VV							Otwarte Z*ZZ	D*DD	Otwarte Z
619/1 (691)	-	-	1	4	1,6	-	0,1	-	100000	-	120000
619/1 (691X)	619/1XZZ (691XZZ)	-	1,5	5	2	2,6	0,15	0,15	85000	-	100000
619/2 (692)	619/2ZZ (692ZZ)	-	2	6	2,3	3	0,15	0,15	75000	-	90000
619/2X (692X)	619/2XZZ (692XZZ)	-	2,5	7	2,5	3,5	0,15	0,15	63000	-	75000
619/3A (693A)	619/3AZZ (693AZZ)	-	3	8	3	4	0,15	0,15	60000	-	67000
619/4 A (694 A)	619/4 AZZ (694 AZZ)	-	4	11	4	4	0,15	0,15	48000	-	56000
619/5 (695)	619/5 ZZ (695 ZZ)	VV DD	5	13	4	4	0,2	0,2	43000	40000	50000
619/6 A (696 A)	619/6 AZZ (696 AZZ)	VV DD	6	15	5	5	0,2	0,2	40000	36000	45000
619/7 (697)	619/7 ZZ1 (697 ZZ1)	VV DD	7	17	5	5	0,3	0,3	36000	28000	43000
619/8 A (698 A)	619/8 AZZ (697 AZZ)	VV DD	8	19	6	6	0,3	0,3	36000	28000	43000

619/9 (699)	619/9 ZZ1 (699 ZZ1)	VV DD	9	20	6	6	0,3	0,3	34000	24000	40000
------------------------	--------------------------------	------------------	---	----	---	---	-----	-----	-------	-------	-------

* - Informacje zawarte w tabeli są informacjami poglądowymi, za które firma DORMET nie odpowiada.

Wymiary zabudowy i nośność bazowa



Oznaczenie łożyska			Wymiary zabudowy (mm)						Nośność bazowa			
Otwarte	Kryte		d_a	d_b	D_a	D_b	r_a	r_b	(N)		{kgf}	
	Z*ZZ	D*DD V*VV	min	max	max	min	max	max	C_r	C_{0r}	C_r	C_{0r}
619/1 (691)	-	-	1,8	-	3,2	-	0,1	-	138	35	14	3,5
619/1 (691X)	619/1XZZ (691XZZ)	-	2,7	2,5	3,8	4,3	0,15	0,15	237	69	24	7
619/2 (692)	619/2ZZ (692ZZ)	-	3,2	3	4,8	5,4	0,15	0,15	330	98	34	10
619/2X (692X)	619/2XZZ (692XZZ)	-	3,7	3,8	5,8	6,2	0,15	0,15	385	127	39	13
619/3A (693A)	619/3AZZ (693AZZ)	-	4,2	4,3	6,8	7,3	0,15	0,15	560	179	57	18
619/4 A (694 A)	619/4 AZZ (694 AZZ)	-	5,2	5,6	9,8	9,9	0,15	0,15	960	345	98	35
619/5 (695)	619/5 ZZ (695 ZZ)	VV DD	6,6	6,6	11,4	11,2	0,2	0,2	1080	430	110	44
619/6 A (696 A)	619/6 AZZ (696 AZZ)	VV DD	7,6	7,9	13,4	13,3	0,2	0,2	1730	670	177	68
619/7 (697)	619/7 ZZ1 (697 ZZ1)	VV DD	9	10,2	15	14,8	0,3	0,3	1610	710	164	73

619/8 A (698 A)	619/8 AZZ (697 AZZ)	VV DD	10	10	17	16,5	0,3	0,3	2240	910	228	93
619/9 (699)	619/9 ZZ1 (699 ZZ1)	VV DD	11	12	18	17,2	0,3	0,3	1720	840	175	86

* - Informacje zawarte w tabeli są informacjami poglądowymi, za które firma DORMET nie odpowiada.