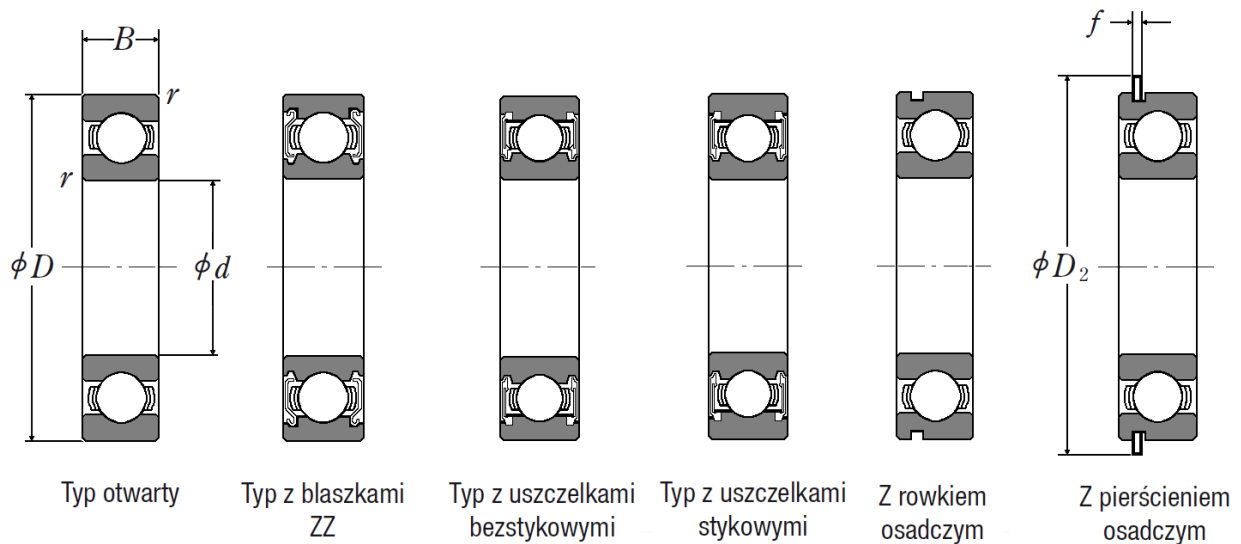


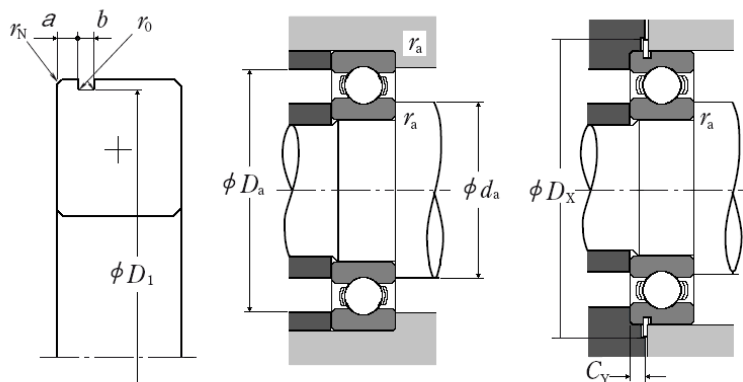
SERIA 63/



Oznaczenie łożyska	Wymiary główne (mm)				Graniczne prędkości obrotowe (min)			Nośność bazowa			
	d	D	B	r	Smar		Olej	(N)		{kgf}	
					Otwarte Z-ZZ V-VV	DU DDU 2RS	Otwarte Z	C _r	C _{0r}	C _r	C _{0r}
63/22	22	56	16	1,1	13000	9500	16000	18400	9250	1870	940
63/28	28	68	18	1,1	10000	7500	13000	26700	14000	2730	1430
63/32	32	75	20	1,1	9000	6300	11000	29900	17000	3050	1730

* - Informacje zawarte w tabeli są informacjami poglądowymi, za które firma DORMET nie odpowiada.

Wymiary zabudowy, rowka pierścienia, pierścienia osadczego



Dynamiczne obciążenie równoważne

$$P = XF_r + YF_a$$

$\frac{f_0 F_a}{C_{0r}}$	e	$\frac{F_a}{F_r} \leq e$		$\frac{F_a}{F_r} > e$	
		X	Y	X	Y
0.172	0.19	1	0	0.56	2.30
0.345	0.22	1	0	0.56	1.99
0.689	0.26	1	0	0.56	1.71
1.03	0.28	1	0	0.56	1.55
1.38	0.30	1	0	0.56	1.45
2.07	0.34	1	0	0.56	1.31
3.45	0.38	1	0	0.56	1.15
5.17	0.42	1	0	0.56	1.04
6.89	0.44	1	0	0.56	1.00

Statyczne obciążenie równoważne

$$\frac{F_a}{F_r} > 0.8, P_0 = 0.6F_r + 0.5F_a$$

$$\frac{F_a}{F_r} \leq 0.8, P_0 = F_r$$

Wymiary	N	NR	Wymiary rowka pierścienia osadczego (mm)					Wymiary pierścienia osadczego (mm)		Wymiary zabudowy (mm)					
			a max	b min	D ₁ max	r ₀ max	r _N min	D ₂ max	f max	d _a		D _a max	r _a max	D _x min	C _y max
										min	max				
63/22	X	X	2,46	1,35	53,6	0,4	0,5	61,7	1,12	28,5	30,5	49,5	1	62,5	3,3
63/28	X	X	3,28	1,9	64,82	0,6	0,5	74,6	1,7	34,5	38	61,5	1	76	4,6
63/32	X	X	3,28	1,9	71,83	0,6	0,5	81,6	1,7	38,5	44,5	68,5	1	83	4,6

* - Informacje zawarte w tabeli są informacjami poglądowymi, za które firma DORMET nie odpowiada.