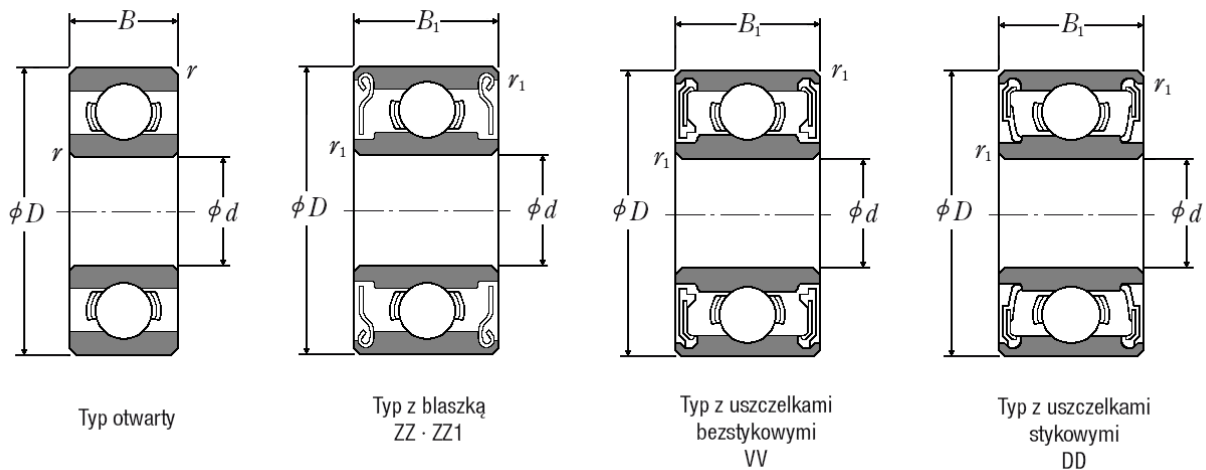


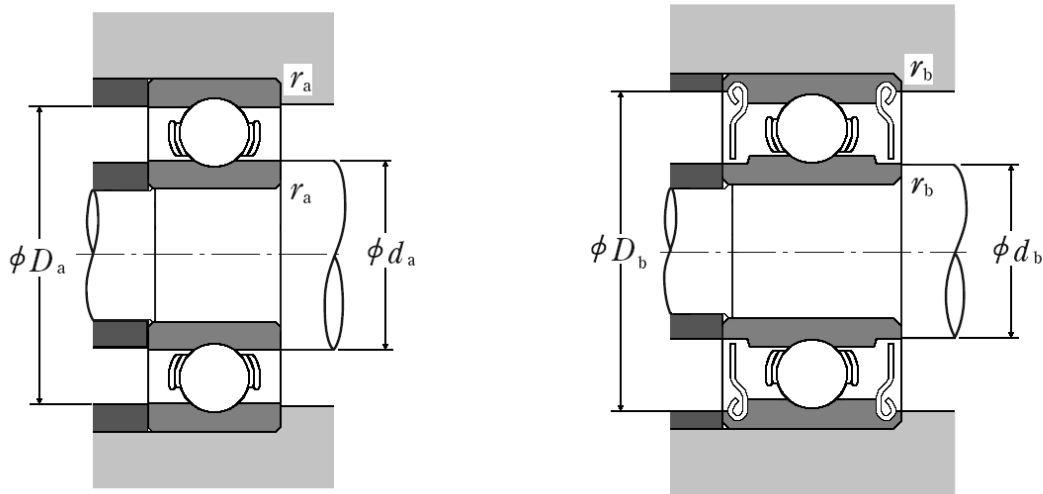
SERIA 630



Oznaczenie łożyska			Wymiary główne (mm)						Graniczne prędkości obrotowe (min)		
Otwarte	Kryte		d	D	B	B ₁	r ⁽¹⁾ min	r ₁ ⁽¹⁾ min	Smar		Olej
	Z*ZZ	D*DD V*VV							Otwarte Z*ZZ	D*DD	Otwarte Z
633	633 ZZ	-	3	13	5	5	0,2	0,2	40000	-	48000
634	634 ZZ	-	4	16	5	5	0,3	0,3	36000	-	43000
635	635 ZZ	DD VV	5	19	6	6	0,3	0,3	32000	30000	40000
636	636 ZZ	DD VV	6	22	7	7	0,3	0,3	30000	28000	36000
637	637 ZZ	DD VV	7	26	9	9	0,3	0,3	28000	22000	34000
638	638 ZZ	DD VV	8	28	9	9	0,3	0,3	28000	22000	34000
639	639 ZZ	VV	9	30	10	10	0,6	0,6	24000	-	30000

* - Informacje zawarte w tabeli są informacjami poglądowymi, za które firma DORMET nie odpowiada.

Wymiary zabudowy i nośność bazowa



Oznaczenie łożyska			Wymiary zabudowy (mm)						Nośność bazowa			
Otwarte	Kryte		d_a	d_b	D_a	D_b	r_a	r_b	(N)		{kgf}	
	Z*ZZ	D*DD V*VV	min	max	max	min	max	max	C_r	C_{0r}	C_r	C_{0r}
633	633 ZZ	-	4,6	6	11,4	11,3	0,2	0,2	1300	485	133	49
634	634 ZZ	-	6	7,5	14	13,8	0,3	0,3	1730	670	177	68
635	635 ZZ	DD VV	7	8,5	17	16,5	0,3	0,3	2340	885	238	90
636	636 ZZ	DD VV	8	10,5	20	19	0,3	0,3	3300	1370	335	140
637	637 ZZ	DD VV	9	12,8	24	22,8	0,3	0,3	4550	1970	465	201
638	638 ZZ	DD VV	10	12,8	26	22,8	0,3	0,3	4550	1970	465	201
639	639 ZZ	VV	13	16,1	26	25,6	0,6	0,6	5100	2390	520	244

* - Informacje zawarte w tabeli są informacjami poglądowymi, za które firma DORMET nie odpowiada.