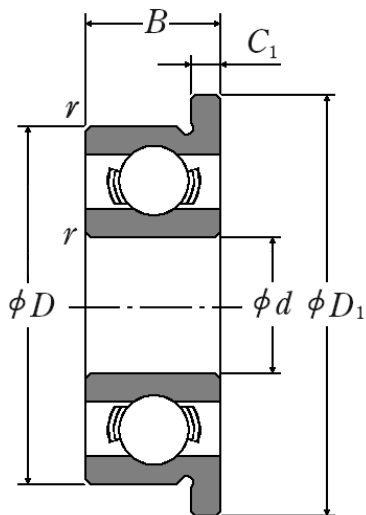
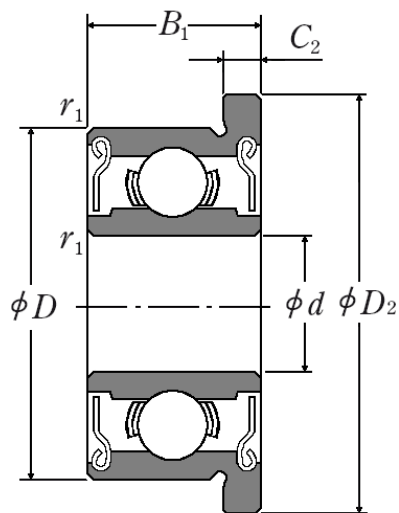




## SERIA F600



Typ otwarty



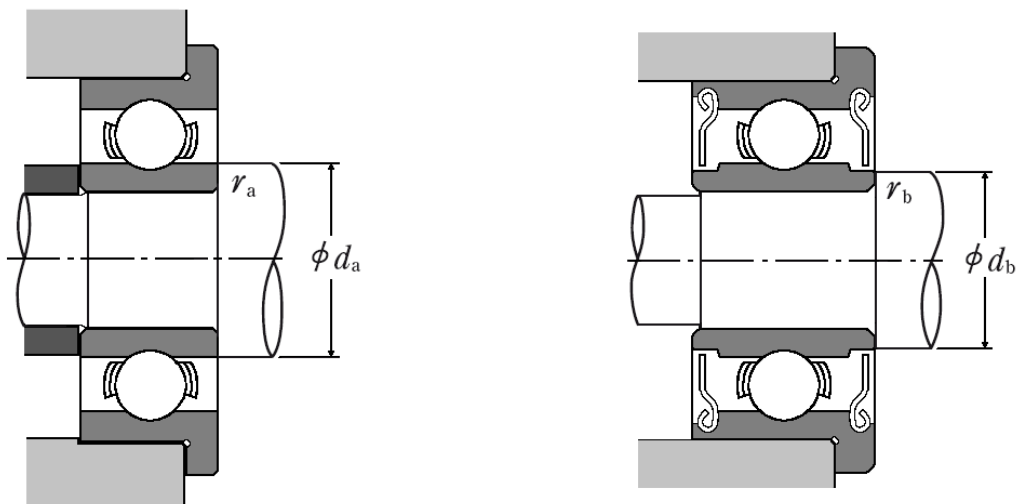
Typ z blaszką  
ZZ · ZZ1

Oznaczenie łożyska			Wymiary główne (mm)										Graniczne prędkości obrotowe (min)		
Otwarte	Kryte		d	D	D <sub>1</sub>	D <sub>2</sub>	B	B <sub>1</sub>	C <sub>1</sub>	C <sub>2</sub>	r <sup>(1)</sup> min	r <sub>1</sub> <sup>(1)</sup> min	Smar		Olej
	Z*ZZ	D*DD V*VV											Otwarte Z*ZZ	D*DD	Otwarte Z
<b>F601 X</b>	<b>F601 XZZ</b>	-	1,5	6	7,5	7,5	2,5	3	0,6	0,8	0,15	0,15	75000	-	90000
<b>F602</b>	<b>F602 ZZ</b>	-	2	7	8,5	8,5	2,8	3,5	0,7	0,9	0,15	0,15	63000	-	75000
<b>F602 X</b>	<b>F602 XZZ</b>	-	2,5	8	9,5	9,5	2,8	4	0,7	0,9	0,15	0,15	60000	-	71000
<b>F603</b>	<b>F603 ZZ</b>	-	3	9	10,5	10,5	3	5	0,7	1	0,15	0,15	56000	-	67000
<b>F604</b>	<b>F604 ZZ</b>	-	4	12	13,5	13,5	4	4	1	1	0,2	0,2	48000	-	56000
<b>F605</b>	<b>F605 ZZ</b>	<b>DD</b>	5	14	16	16	5	5	1	1	0,2	0,2	40000	38000	50000
<b>F606</b>	<b>F606 ZZ</b>	<b>VV DD</b>	6	17	19	19	6	6	1,2	1,2	0,3	0,3	38000	34000	45000
<b>F607</b>	<b>F607 ZZ</b>	<b>VV DD</b>	7	19	22	22	6	6	1,5	1,5	0,3	0,3	36000	32000	43000
<b>F608</b>	<b>F608 ZZ</b>	<b>VV DD</b>	8	22	25	25	7	7	1,5	1,5	0,3	0,3	34000	28000	40000

\* - Informacje zawarte w tabeli są informacjami poglądowymi, za które firma DORMET nie odpowiada.



## Wymiary zabudowy i nośność bazowa



Oznaczenie łożyska			Wymiary zabudowy (mm)				Nośność bazowa			
Otwarte	Kryte		d <sub>a</sub> min	d <sub>b</sub> max	r <sub>a</sub> max	r <sub>b</sub> max	(N)		{kgf}	
	Z*ZZ	D*DD V*VV					C <sub>r</sub>	C <sub>0r</sub>	C <sub>r</sub>	C <sub>0r</sub>
F601 X	F601 XZZ	-	2,7	3	0,15	0,15	330	98	34	10
F602	F602 ZZ	-	3,2	3,1	0,15	0,15	385	127	39	13
F602 X	F602 XZZ	-	3,7	3,5	0,15	0,15	550	175	56	18
F603	F603 ZZ	-	4,2	4,3	0,15	0,15	570	187	58	19
F604	F604 ZZ	-	5,6	5,6	0,2	0,2	960	345	98	35
F605	F605 ZZ	DD	6,6	6,9	0,2	0,2	1330	505	135	52
F606	F606 ZZ	VV DD	8	8,2	0,3	0,3	2260	835	231	85
F607	F607 ZZ	VV DD	9	9,1	0,3	0,3	2340	885	238	90
F608	F608 ZZ	VV DD	10	10,5	0,3	0,3	3300	1370	335	140

\* - Informacje zawarte w tabeli są informacjami poglądowymi, za które firma DORMET nie odpowiada.