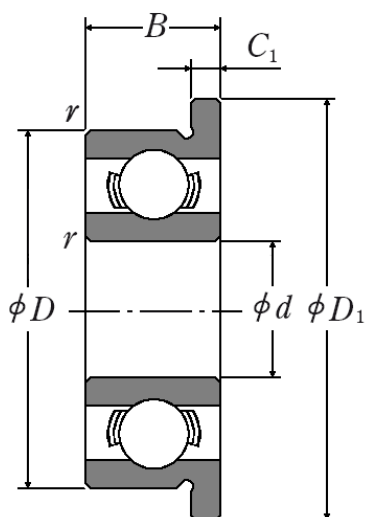
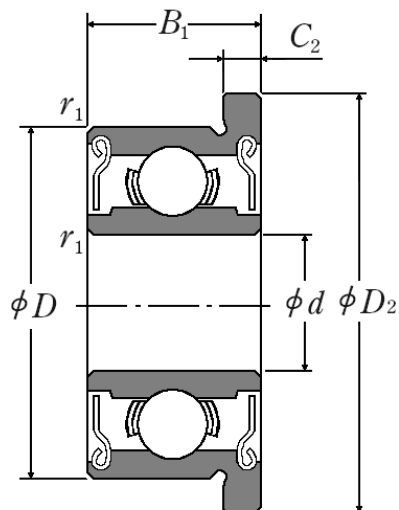




## SERIA F618..,F680



Typ otwarty



Typ z blaszką  
ZZ · ZZ1

Oznaczenie łożyska			Wymiary główne (mm)										Graniczne prędkości obrotowe (min)		
Otwarte	Kryte		d	D	D <sub>1</sub>	D <sub>2</sub>	B	B <sub>1</sub>	C <sub>1</sub>	C <sub>2</sub>	r <sup>(1)</sup> min	r <sub>1</sub> <sup>(1)</sup> min	Smar		Olej
	Z*ZZ	D*D V*V V											Otwarte Z*ZZ	D*DD	Otwarte Z
F618/1 (F681)	-	-	1	3	3,8	-	1	-	0,3	-	0,05	-	130000	-	150000
F618/1X (F681X)	F618/1XZZ (F681XZZ)	-	1,5	4	5	5	1,2	2	0,4	0,6	0,05	0,05	100000	-	120000
F618/2 (F682)	F618/2ZZ (F682ZZ)	-	2	5	6,1	6,1	1,5	2,3	0,5	0,6	0,08	0,08	85000	-	100000
F618/2X (F682X)	F618/2XZZ (F682XZZ)	-	2,5	6	7,1	7,1	1,8	2,6	0,5	0,8	0,08	0,08	71000	-	80000
F618/3A (F683A)	F618/3AZZ (F683AZZ)	-	3	7	8,1	8,1	2	3	0,5	0,8	0,1	0,1	63000	-	75000
F618/4 (F684)	F618/4ZZ (F684ZZ)	-	4	9	10,3	10,3	2,5	4	0,6	1	<b>0,15*</b>	<b>0,15*</b>	53000	-	63000
F618/5 (F685)	F618/5 ZZ (F685 ZZ)	-	5	11	12,5	12,5	3	5	0,8	1	0,15	0,15	45000	-	53000
F618/6 A (F686 A)	F618/6AZZ (F686 AZZ)	VV DD	6	13	15	15	3,5	5	1	1,1	0,15	0,15	40000	38000	50000

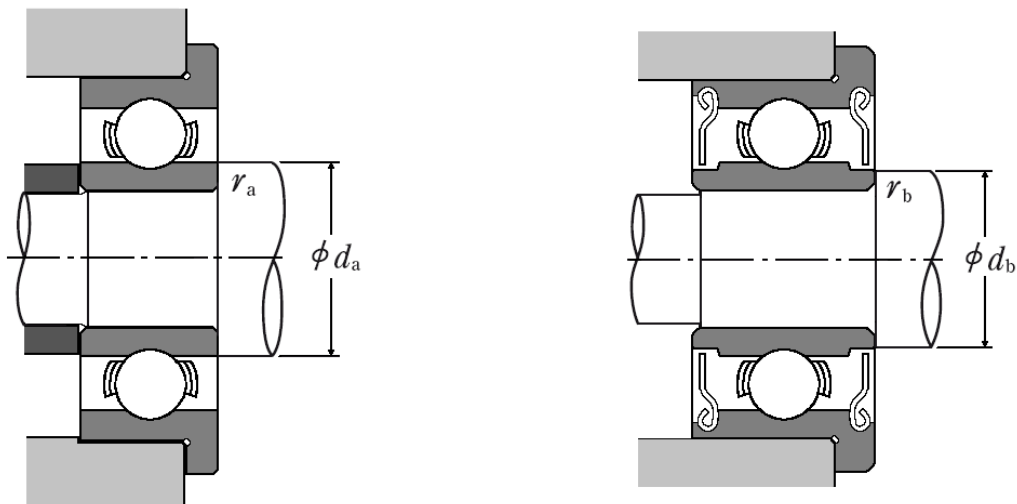
<b>F618/7 (F687)</b>	<b>F618/7 ZZ1 (F687 ZZ1)</b>	<b>VV DD</b>	7	14	16	16	3,5	5	1	1,1	0,15	0,15	40000	34000	45000
<b>F618/8 A (F688 A)</b>	<b>F618/8AZZ (F688 AZZ)</b>	<b>VV DD</b>	8	16	18	18	4	5	1	1,1	0,2	0,2	36000	30000	43000
<b>F618/9 (F689)</b>	<b>F618/9 ZZ1 (F689 ZZ1)</b>	<b>VV DD</b>	9	17	19	19	4	5	1	1,1	0,2	0,2	36000	24000	43000

\* - wartości nie są zgodne z ISO 15

\*\* - Informacje zawarte w tabeli są informacjami poglądowymi, za które firma DORMET nie odpowiada.



## Wymiary zabudowy i nośność bazowa



Oznaczenie łożyska			Wymiary zabudowy (mm)				Nośność bazowa			
Otwarte	Kryte		$d_a$ min	$d_b$ max	$r_a$ max	$r_b$ max	(N)		{kgf}	
	Z*ZZ	D*DD V*VV					$C_r$	$C_{0r}$	$C_r$	$C_{0r}$
F618/1 (F681)	-	-	1,4	-	0,05	-	80	23	8	2,5
F618/1X (F681X)	F618/1XZZ (F681XZZ)	-	1,9	2,1	0,05	0,05	112	33	11	3,5
F618/2 (F682)	F618/2ZZ (F682ZZ)	-	2,6	2,7	0,08	0,08	169	50	17	5
F618/2X (F682X)	F618/2XZZ (F682XZZ)	-	3,1	3,7	0,08	0,08	208	74	21	7,5
F618/3A (F683A)	F618/3AZZ (F683AZZ)	-	3,8	4	0,1	0,1	390	130	40	13
F618/4 (F684)	F618/4ZZ (F684ZZ)	-	4,8	5,2	0,1	0,1	640	225	65	23
F618/5 (F685)	F618/5 ZZ (F685 ZZ)	-	6,2	6,2	0,15	0,15	715	281	73	29
F618/6 A (F686 A)	F618/6AZZ (F686 AZZ)	VV DD	7,2	7,4	0,15	0,15	1080	440	110	45
F618/7 (F687)	F618/7 ZZ1 (F687 ZZ1)	VV DD	8,2	8,5	0,15	0,15	1170	510	120	52
F618/8 A (F688 A)	F618/8AZZ (F688AZZ)	VV DD	9,6	10,2	0,2	0,2	1610	710	164	73

<b>F618/9 (F689)</b>	<b>F618/9 ZZ1 (F689 ZZ1)</b>	<b>VV DD</b>	10,6	11,5	0,2	0,2	1330	665	136	68
--------------------------	----------------------------------	------------------	------	------	-----	-----	------	-----	-----	----

\* - Informacje zawarte w tabeli są informacjami poglądowymi, za które firma DORMET nie odpowiada.