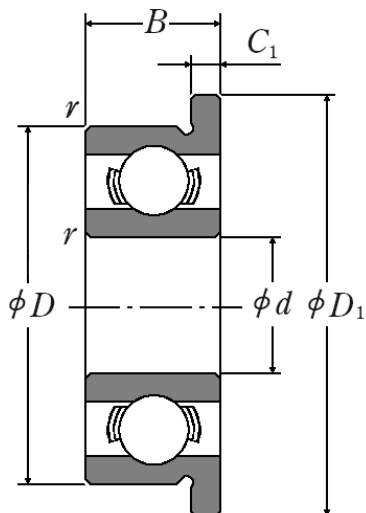
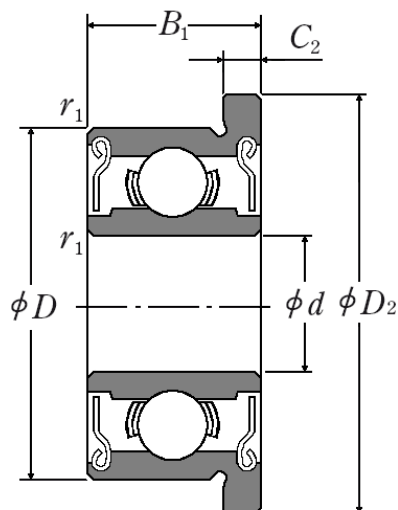




SERIA F619...,F690



Typ otwarty



Typ z blaszką
ZZ · ZZ1

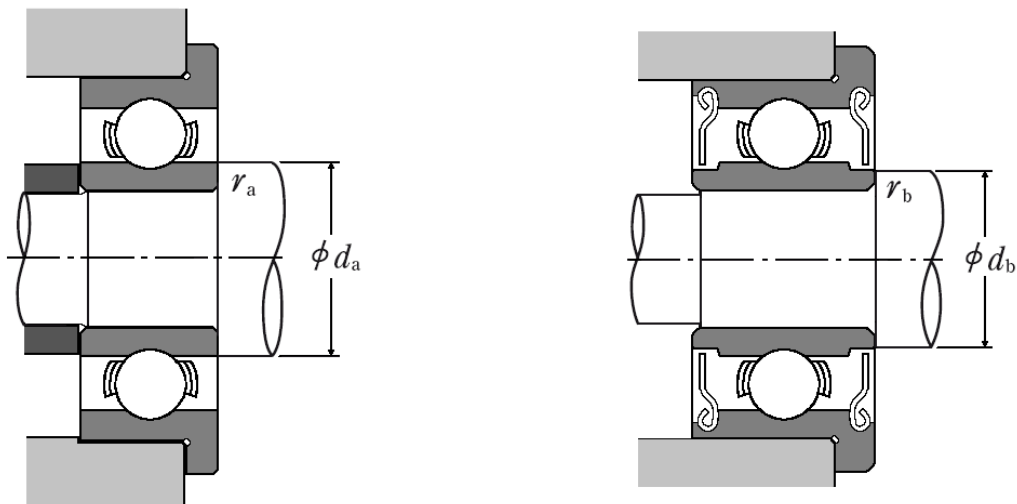
Oznaczenie łożyska			Wymiary główne (mm)										Graniczne prędkości obrotowe (min)		
Otwarte	Kryte		d	D	D ₁	D ₂	B	B ₁	C ₁	C ₂	r ⁽¹⁾ min	r ₁ ⁽¹⁾ min	Smar		Olej
	Z*ZZ	D DD V, VV											Otwarte Z*ZZ	D*DD	Otwarte Z
F619/1 (F691)	-	-	1	4	5	-	1,6	-	0,5	-	0,1	-	100000	-	120000
F619/1X (F691X)	F619/1XZZ (F691XZZ)	-	1,5	5	6,5	6,5	2	2,6	0,6	0,8	0,15	0,15	85000	-	100000
F619/2 (F692)	F619/2ZZ (F692ZZ)	-	2	6	7,5	7,5	2,3	3	0,6	0,8	0,15	0,15	75000	-	90000
F619/2X (F692X)	F619/2XZZ (F692XZZ)	-	2,5	7	8,5	8,5	2,5	3,5	0,7	0,9	0,15	0,15	63000	-	75000
F619/3A (F693A)	F619/3AZZ (F693AZZ)	-	3	8	9,5	9,5	3	4	0,7	0,9	0,15	0,15	60000	-	67000
F619/4 (F694)	F619/4ZZ (F694ZZ)	-	4	11	12,5	12,5	4	4	1	1	0,15	0,15	48000	-	56000
F619/5 (F695)	F619/5 ZZ (F695 ZZ)	-	5	13	15	15	4	4	1	1	0,2	0,2	43000	40000	50000
F619/6 A (F696 A)	F619/6AZZ (F696 AZZ)	VV DD	6	15	17	17	5	5	1,2	1,2	0,2	0,2	40000	36000	45000

F619/7 (F697)	F619/7 ZZ1 (F697 ZZ1)	VV DD	7	17	19	19	5	5	1,2	1,2	0,3	0,3	36000	28000	43000
F619/8 A (F698 A)	F619/8AZZ (F698 AZZ)	VV DD	8	19	22	22	6	6	1,5	1,5	0,3	0,3	36000	28000	43000
F619/9 (F699)	F619/9 ZZ1 (F699 ZZ1)	VV DD	9	20	23	23	6	6	1,5	1,5	0,3	0,3	34000	24000	40000

* - Informacje zawarte w tabeli są informacjami poglądowymi, za które firma DORMET nie odpowiada.



Wymiary zabudowy i nośność bazowa



Oznaczenie łożyska			Wymiary zabudowy (mm)				Nośność bazowa			
Otwarte	Kryte		d _a min	d _b max	r _a max	r _b max	(N)		{kgf}	
	Z*ZZ	D*DD V*VV					C _r	C _{0r}	C _r	C _{0r}
F619/1 (F691)	-	-	1,8	-	0,1	-	140	36	14	3,5
F619/1X (F691X)	F619/1XZZ (F691XZZ)	-	2,7	2,5	0,15	0,15	237	69	24	7
F619/2 (F692)	F619/2ZZ (F692ZZ)	-	3,2	3	0,15	0,15	330	98	34	10
F619/2X (F692X)	F619/2XZZ (F692XZZ)	-	3,7	3,8	0,15	0,15	385	127	39	13
F619/3A (F693A)	F619/3AZZ (F693AZZ)	-	4,2	4,3	0,15	0,15	560	179	57	18
F619/4 (F694)	F619/4ZZ (F694ZZ)	-	5,2	5,6	0,15	0,15	960	345	98	35
F619/5 (F695)	F619/5 ZZ (F695 ZZ)	VV DD	6,6	6,6	0,2	0,2	1080	430	110	44
F619/6 A (F696 A)	F619/6AZZ (F696 AZZ)	VV DD	7,6	7,9	0,2	0,2	1730	670	177	68
F619/7 (F697)	F619/7 ZZ1 (F697 ZZ1)	VV DD	9	10,2	0,3	0,3	1610	715	164	73
F619/8 A (F698 A)	F619/8AZZ (F698 AZZ)	VV DD	10	10	0,3	0,3	2240	910	228	93

F619/9 (F699)	F619/9 ZZ1 (F699 ZZ1)	VV DD	11	12	0,3	0,3	1720	840	175	86
--------------------------	----------------------------------	------------------	----	----	-----	-----	------	-----	-----	----

* - Informacje zawarte w tabeli są informacjami poglądowymi, za które firma DORMET nie odpowiada.