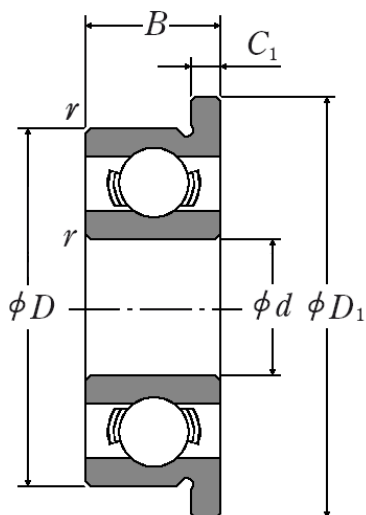
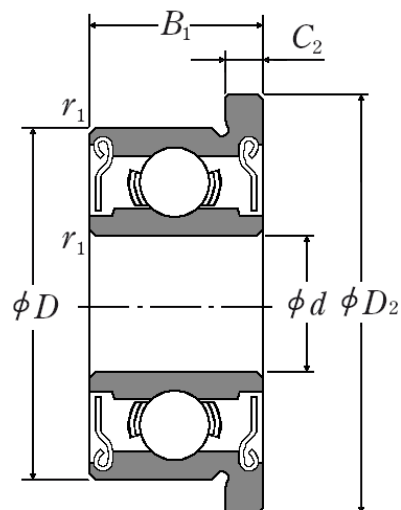




SERIA F630



Typ otwarty



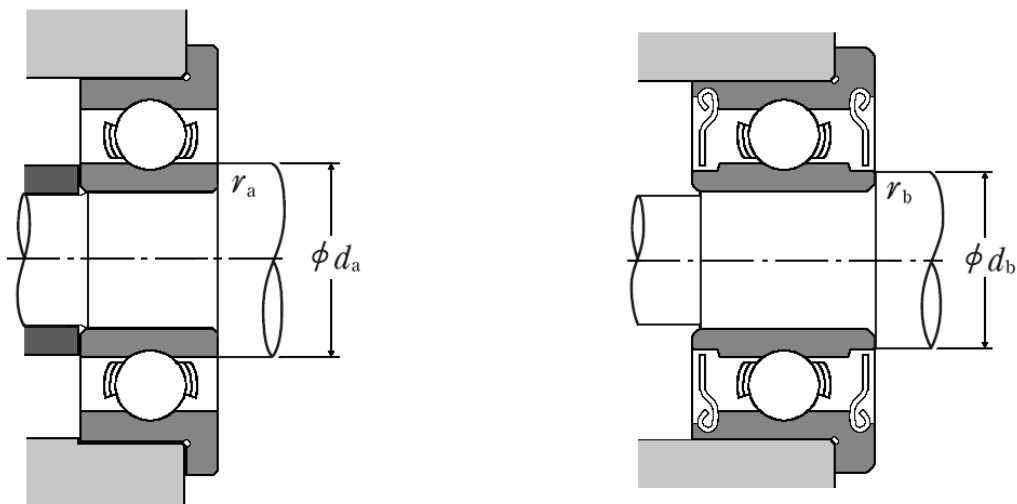
Typ z blaszką
ZZ · ZZ1

Oznaczenie łożyska			Wymiary główne (mm)										Graniczne prędkości obrotowe (min)		
Otwarte	Kryte		d	D	D ₁	D ₂	B	B ₁	C ₁	C ₂	r ⁽¹⁾ min	r ₁ ⁽¹⁾ min	Smar		Olej
	Z*ZZ	D,DD V,VV											Otwarte Z*ZZ	D DD	Otwarte Z
F 633	F 633 ZZ	-	3	13	15	15	5	5	1	1	0,2	0,2	36000	-	43000
F 634	F 634 ZZ	-	4	16	18	18	5	5	1	1	0,3	0,3	36000	-	43000
F 635	F 635 ZZ1	VV DD	5	19	22	22	6	6	1,5	1,5	0,3	0,3	32000	30000	40000
F 636	F 636 ZZ1	VV DD	6	22	25	25	7	7	1,5	1,5	0,3	0,3	30000	28000	36000

* - Informacje zawarte w tabeli są informacjami poglądowymi, za które firma DORMET nie odpowiada.



Wymiary zabudowy i nośność bazowa



Oznaczenie łożyska			Wymiary zabudowy (mm)				Nośność bazowa			
Otwarte	Kryte		d _a min	d _b max	r _a max	r _b max	(N)		{kgf}	
	Z*ZZ	D*DD V*VV					C _r	C _{0r}	C _r	C _{0r}
F 633	F 633 ZZ	-	4,6	6	0,2	0,2	1300	485	133	49
F 634	F 634 ZZ	-	6	7,5	0,3	0,3	1730	670	177	68
F 635	F 635 ZZ1	VV DD	7	8,5	0,3	0,3	2340	885	238	90
F 636	F 636 ZZ1	VV DD	8	10,5	0,3	0,3	3300	1370	335	140

* - Informacje zawarte w tabeli są informacjami poglądowymi, za które firma DORMET nie odpowiada.