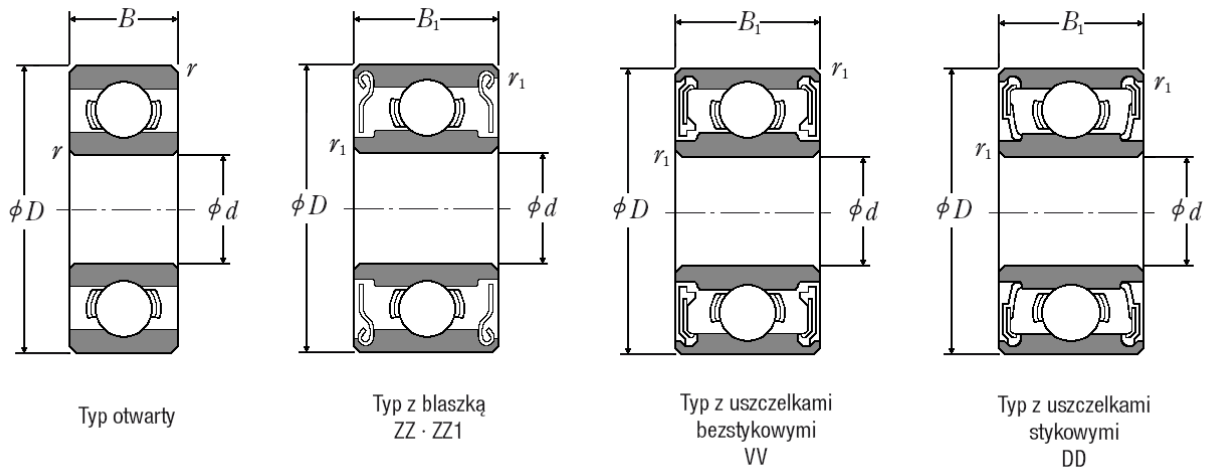


SERIA MR

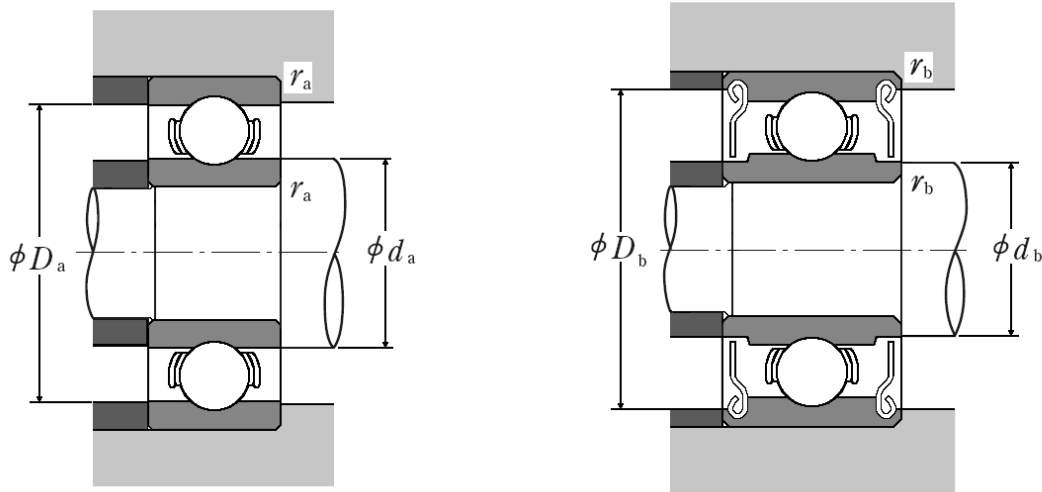


Oznaczenie łożyska			Wymiary główne (mm)						Graniczne prędkości obrotowe (min)		
Otwarte	Kryte		d	D	B	B ₁	r ⁽¹⁾ min	r ₁ ⁽¹⁾ min	Smar		Olej
	Z*ZZ V*VV	D*DD							Otwarte Z*ZZ	D*DD	Otwarte Z
MR 31	-	-	1	3	1,5	-	0,05	-	130000	-	150000
MR 41X	MR 41XZZ	-	1,2	4	1,8	2,5	0,1	0,1	110000	-	130000
MR 52B	MR 52BZZ	-	2	5	2	2,5	0,1	0,1	85000	-	100000
MR 62	MR 62 ZZ	-	2	6	2,5	2,5	0,15	0,15	75000	-	90000
MR 72	MR 72 ZZ	-	2	7	2,5	3	0,15	0,15	63000	-	75000
MR 82X	-	-	2,5	8	2,5	-	0,2	-	60000	-	67000
MR 63	MR 63 ZZ	-	3	6	2	2,5	0,1	0,1	71000	-	80000
MR 83	-	-	3	8	2,5	-	0,15	-	60000	-	67000
MR 93	MR 93 ZZ	-	3	9	2,5	4	0,2	0,15	56000	-	67000
MR 74	-	-	4	7	2	-	0,1	-	60000	-	67000
-	MR 74 ZZ	-	4	7	-	2,5	-	0,1	60000	-	71000
MR 84	MR 84 ZZ	-	4	8	2	3	0,15	0,1	56000	-	67000
MR 104B	MR 104 BZZ	-	4	10	3	4	0,2	0,15	50000	-	60000
MR 85	-	-	5	8	2	-	0,1	-	53000	-	63000
-	MR 85 ZZ	-	5	8	-	2,5	-	0,1	53000	-	63000
MR 95	MR 95 ZZ1	-	5	9	2,5	3	0,15	0,15	50000	-	60000

MR 105	MR 105 ZZ	-	5	10	3	4	0,15	0,15	50000	-	60000
-	MR 115 ZZ	MR 115 VV	5	11	-	4	-	0,15	48000	-	56000
MR 106	MR 106 Z	-	6	10	2,5	3	0,15	0,1	45000	-	53000
MR 126	MR 126 ZZ	MR 126 DD	6	12	3	4	0,2	0,15	43000	40000	50000
MR 117	MR 117 ZZ	-	7	11	2,5	3	0,15	0,1	43000	-	50000
MR 137	MR 137 ZZ	-	7	13	3	4	0,2	0,15	40000	-	48000
MR 128	MR 128 Z	-	8	12	2,5	3,5	0,15	0,1	40000	-	48000
MR 148	MR 148 ZZ	MR 148 VVDD	8	14	3,5	4	0,2	0,15	38000	32000	45000

* - Informacje zawarte w tabeli są informacjami poglądowymi, za które firma DORMET nie odpowiada.

Wymiary zabudowy i nośność bazowa



Oznaczenie łożyska			Wymiary zabudowy (mm)						Nośność bazowa			
Otwarte	Kryte		d_a min	d_b max	D_a max	D_b min	r_a max	r_b max	(N)		{kgf}	
	Z*ZZ V*VV	D*DD							C_r	C_{0r}	C_r	C_{0r}
MR 31	-	-	1,4	-	2,6	-	0,05	-	80	23	8	2,5
MR 41X	MR 41XZZ	-	2	1,9	3,2	3,5	0,1	0,1	138	35	14	3,5
MR 52B	MR 52BZZ	-	2,8	2,7	4,2	4,4	0,1	0,1	187	58	19	6
MR 62	MR 62 ZZ	-	3,2	3	4,8	5,2	0,15	0,15	330	98	34	10
MR 72	MR 72 ZZ	-	3,2	3,8	5,8	6,2	0,15	0,15	385	127	39	13
MR 82X	-	-	4,1	-	6,4	-	0,2	-	560	179	57	18
MR 63	MR 63 ZZ	-	3,8	3,7	5,2	5,4	0,1	0,1	208	74	21	7,5
MR 83	-	-	4,2	-	6,8	-	0,15	-	560	179	57	18
MR 93	MR 93 ZZ	-	4,6	4,3	7,4	7,9	0,2	0,15	570	187	58	19
MR 74	-	-	4,8	-	6,2	-	0,1	-	310	115	32	12
-	MR 74 ZZ	-	-	4,8	-	6,3	-	0,1	310	115	32	12
MR 84	MR 84 ZZ	-	5,2	5	6,8	7,4	0,15	0,1	395	139	40	14
MR 104B	MR 104 BZZ	-	5,6	5,9	8,4	8,8	0,2	0,15	710	270	73	28
MR 85	-	-	5,8	-	7,2	-	0,1	-	310	120	31	12

-	MR 85 ZZ	-	-	5,8	-	7,4	-	0,1	278	131	28	13
MR 95	MR 95 ZZ1	-	6,2	6	7,8	8,2	0,15	0,15	430	168	44	17
MR 105	MR 105 ZZ	-	6,2	6	8,8	8,4	0,15	0,15	430	168	44	17
-	MR 115 ZZ	MR 115 VV	-	6,3	-	9,8	-	0,15	715	276	73	28
MR 106	MR 106 ZZ1	-	7,2	7	8,8	9,3	0,15	0,1	495	218	51	22
MR 126	MR 126 ZZ	MR 126 DD	7,6	7,2	10,4	10,9	0,2	0,15	715	292	73	30
MR 117	MR 117 ZZ	-	8,2	8	9,8	10,5	0,15	0,1	455	201	47	21
MR 137	MR 137 ZZ	-	8,6	9	11,4	11,6	0,2	0,15	540	276	55	28
MR 128	MR 128 ZZ1	-	9,2	9	10,8	11,3	0,15	0,1	545	274	56	28
MR 148	MR 148 ZZ	MR 148 VVDD	9,6	9,2	12,4	12,8	0,2	0,15	820	385	83	39

* - Informacje zawarte w tabeli są informacjami poglądowymi, za które firma DORMET nie odpowiada.