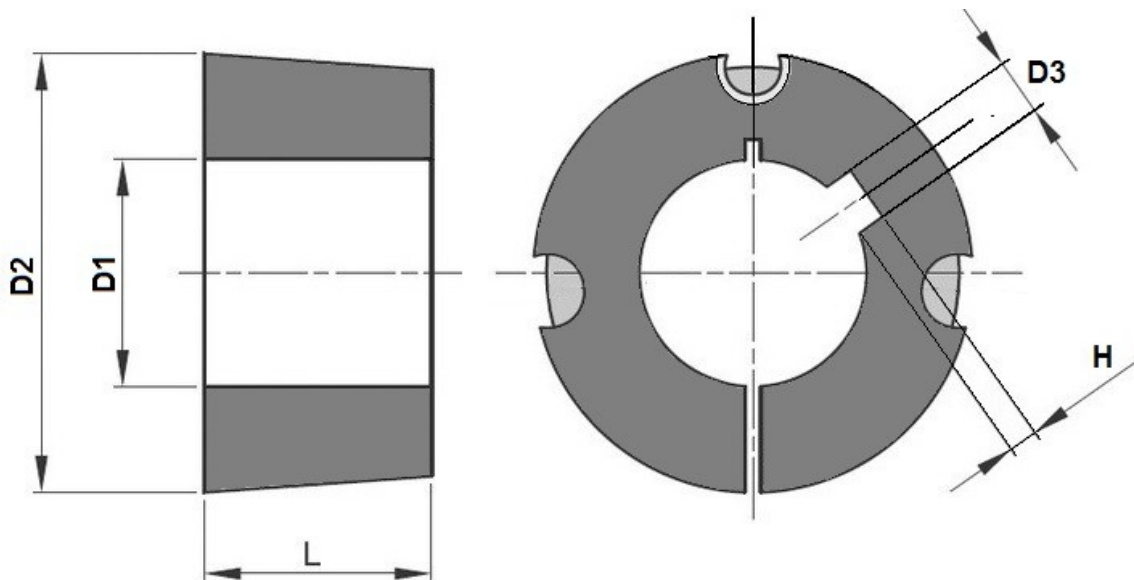


Taper Lock (Taper Bush) 1008



Symbol	D1	D2	L	D3	H	Typ śruby	Moment dokręcania	Waga [kg]
1008/10	10	35	22,3	4	1,80	1/4"x1/2"	5,6 Nm	0,16
1008/11	11	35	22,3	4	1,80	1/4"x1/2"	5,6 Nm	0,13
1008/12	12	35	22,3	4	1,80	1/4"x1/2"	5,6 Nm	0,12
1008/14	14	35	22,3	5	2,30	1/4"x1/2"	5,6 Nm	0,12
1008/15	15	35	22,3	5	2,30	1/4"x1/2"	5,6 Nm	0,11
1008/16	16	35	22,3	5	2,30	1/4"x1/2"	5,6 Nm	0,11
1008/18	18	35	22,3	6	2,80	1/4"x1/2"	5,6 Nm	0,10
1008/19	19	35	22,3	6	2,80	1/4"x1/2"	5,6 Nm	0,10
1008/20	20	35	22,3	6	2,80	1/4"x1/2"	5,6 Nm	0,09
1008/22	22	35	22,3	6	2,80	1/4"x1/2"	5,6 Nm	0,08
1008/24	24	35	22,3	8	1,30	1/4"x1/2"	5,6 Nm	0,07
1008/25	25	35	22,3	8	1,30	1/4"x1/2"	5,6 Nm	0,07

* - Informacje zawarte w tabeli są informacjami poglądowymi, za które firma DORMET nie odpowiada.