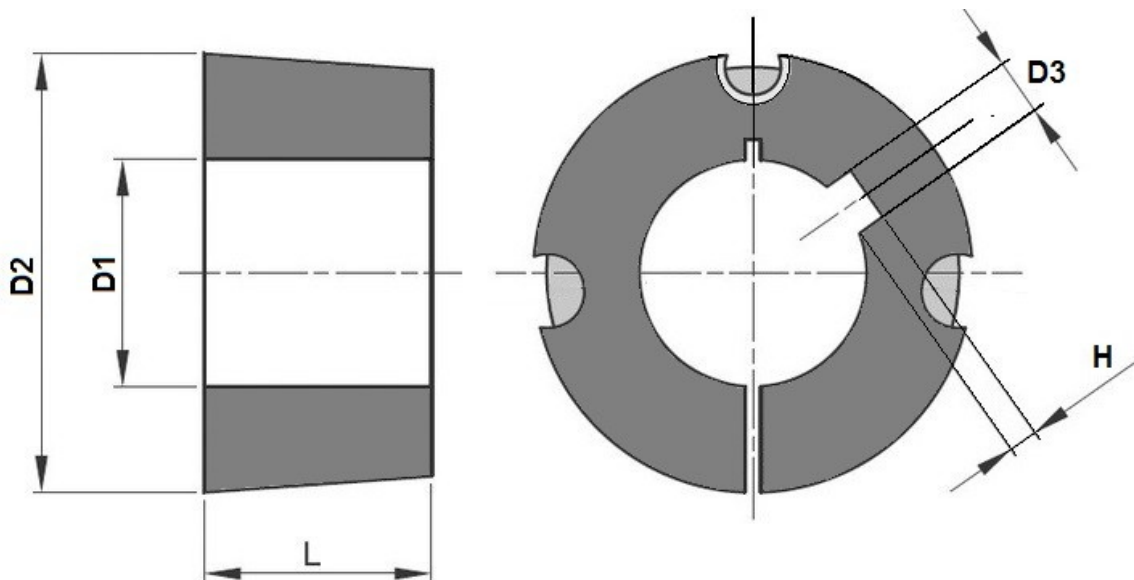


Taper Lock (Taper Bush) 1108



Symbol	D1	D2	L	D3	H	Typ śruby	Moment dokręcania	Waga [kg]
1108/10	10	38	22,3	4	1,80	1/4"x1/2"	5,6 Nm	0,16
1108/11	11	38	22,3	4	1,80	1/4"x1/2"	5,6 Nm	0,16
1108/12	12	38	22,3	4	1,80	1/4"x1/2"	5,6 Nm	1,05
1108/14	14	38	22,3	5	2,30	1/4"x1/2"	5,6 Nm	0,15
1108/15	15	38	22,3	5	2,30	1/4"x1/2"	5,6 Nm	0,14
1108/16	16	38	22,3	5	2,30	1/4"x1/2"	5,6 Nm	0,14
1108/18	18	38	22,3	6	2,80	1/4"x1/2"	5,6 Nm	0,13
1108/19	19	38	22,3	6	2,80	1/4"x1/2"	5,6 Nm	0,13
1108/20	20	38	22,3	6	2,80	1/4"x1/2"	5,6 Nm	0,12
1108/22	22	38	22,3	6	2,80	1/4"x1/2"	5,6 Nm	0,11
1108/24	24	38	22,3	8	3,30	1/4"x1/2"	5,6 Nm	0,10
1108/25	25	38	22,3	8	3,30	1/4"x1/2"	5,6 Nm	0,09
1108/28	28	38	22,3	8	1,30	1/4"x1/2"	5,6 Nm	0,07

* - Informacje zawarte w tabeli są informacjami poglądowymi, za które firma DORMET nie odpowiada.