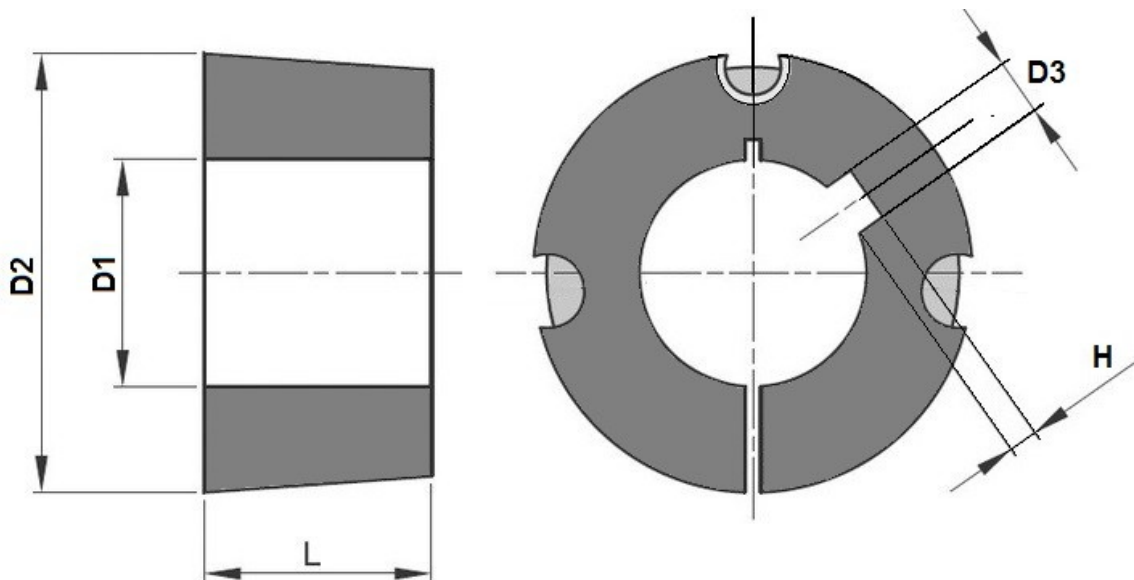


Taper Lock (Taper Bush) 2012



Symbol	D1	D2	L	D3	H	Typ śruby	Moment dokręcania	Waga [kg]
2012/15	15	70	31,8	5	2,30	7/16"x7/8"	30,4 Nm	0,79
2012/16	16	70	31,8	5	2,30	7/16"x7/8"	30,4 Nm	0,78
2012/18	18	70	31,8	6	2,80	7/16"x7/8"	30,4 Nm	0,76
2012/19	19	70	31,8	6	2,80	7/16"x7/8"	30,4 Nm	0,76
2012/20	20	70	31,8	6	2,80	7/16"x7/8"	30,4 Nm	0,75
2012/22	22	70	31,8	6	2,80	7/16"x7/8"	30,4 Nm	0,74
2012/24	24	70	31,8	8	3,30	7/16"x7/8"	30,4 Nm	0,72
2012/25	25	70	31,8	8	3,30	7/16"x7/8"	30,4 Nm	0,71
2012/28	28	70	31,8	8	3,30	7/16"x7/8"	30,4 Nm	0,69
2012/30	30	70	31,8	8	3,30	7/16"x7/8"	30,4 Nm	0,67
2012/32	32	70	31,8	10	3,30	7/16"x7/8"	30,4 Nm	0,65
2012/35	35	70	31,8	10	3,30	7/16"x7/8"	30,4 Nm	0,61
2012/38	38	70	31,8	10	3,30	7/16"x7/8"	30,4 Nm	0,58
2012/40	40	70	31,8	12	3,30	7/16"x7/8"	30,4 Nm	0,55
2012/42	42	70	31,8	12	3,30	7/16"x7/8"	30,4 Nm	0,52
2012/45	45	70	31,8	14	3,80	7/16"x7/8"	30,4 Nm	0,47
2012/48	48	70	31,8	14	3,80	7/16"x7/8"	30,4 Nm	0,41
2012/50	50	70	31,8	14	3,80	7/16"x7/8"	30,4 Nm	0,38

* - Informacje zawarte w tabeli są informacjami poglądowymi, za które firma DORMET nie odpowiada.