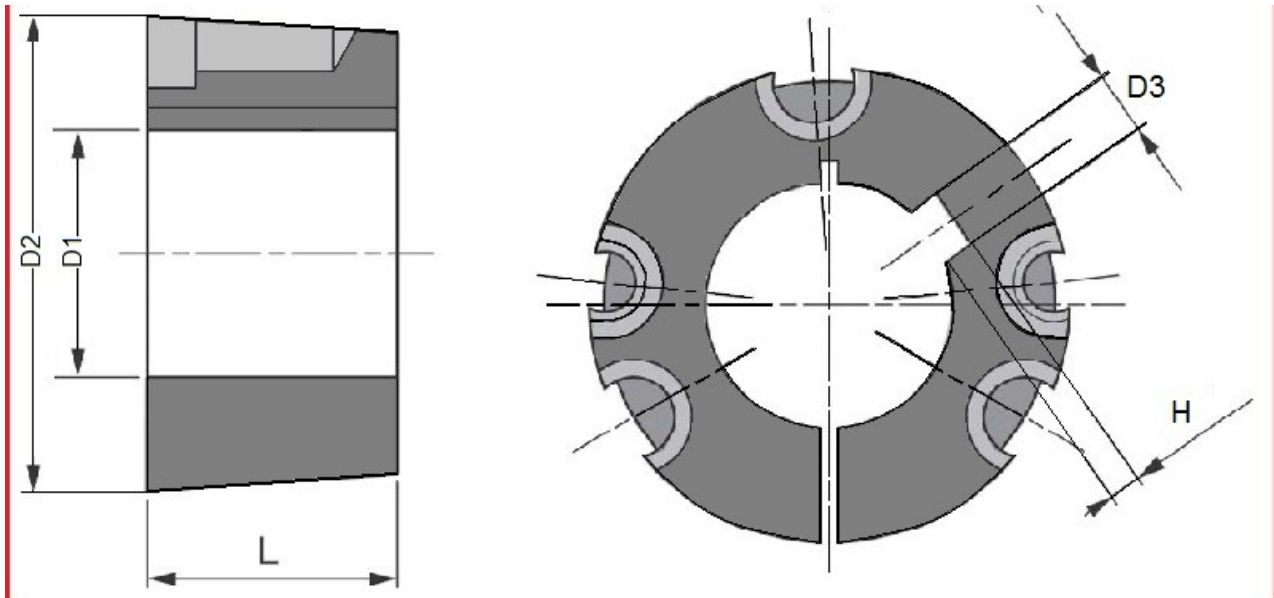


## Taper Lock ( Taper Bush ) 4545



Symbol	D1	D2	L	D3	H	Typ śruby	Moment dokręcania	Waga [kg]
<b>4545/55</b>	55	162	115	16	4,30	3/4"x2"	192 Nm	13,17
<b>4545/60</b>	60	162	115	18	4,40	3/4"x2"	192 Nm	12,78
<b>4545/65</b>	65	162	115	18	4,40	3/4"x2"	192 Nm	12,40
<b>4545/70</b>	70	162	115	20	4,90	3/4"x2"	192 Nm	12,04
<b>4545/75</b>	75	162	115	20	4,90	3/4"x2"	192 Nm	11,59
<b>4545/80</b>	80	162	115	22	5,40	3/4"x2"	192 Nm	11,07
<b>4545/85</b>	85	162	115	22	5,40	3/4"x2"	192 Nm	10,48
<b>4545/90</b>	90	162	115	25	5,40	3/4"x2"	192 Nm	10,01
<b>4545/95</b>	95	162	115	25	5,40	3/4"x2"	192 Nm	9,44
<b>4545/100</b>	100	162	115	28	6,40	3/4"x2"	192 Nm	8,65
<b>4545/110</b>	110	162	115	28	6,40	3/4"x2"	192 Nm	7,39

\* - Informacje zawarte w tabeli są informacjami poglądowymi, za które firma DORMET nie odpowiada.