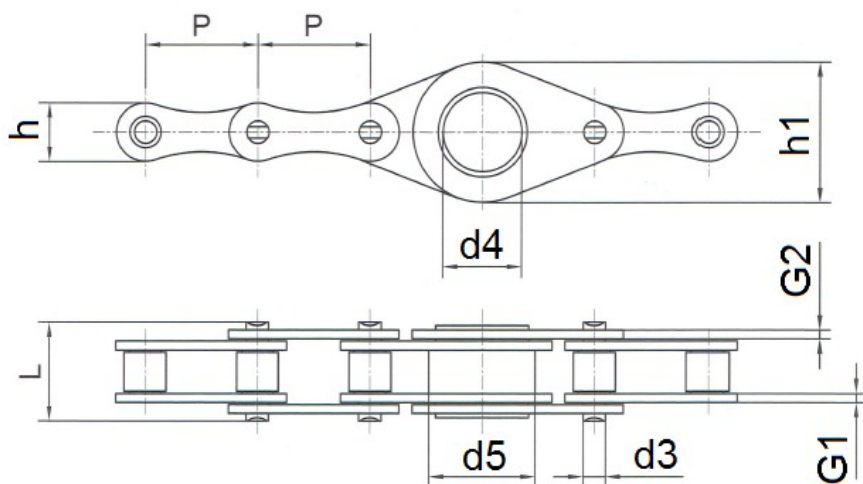
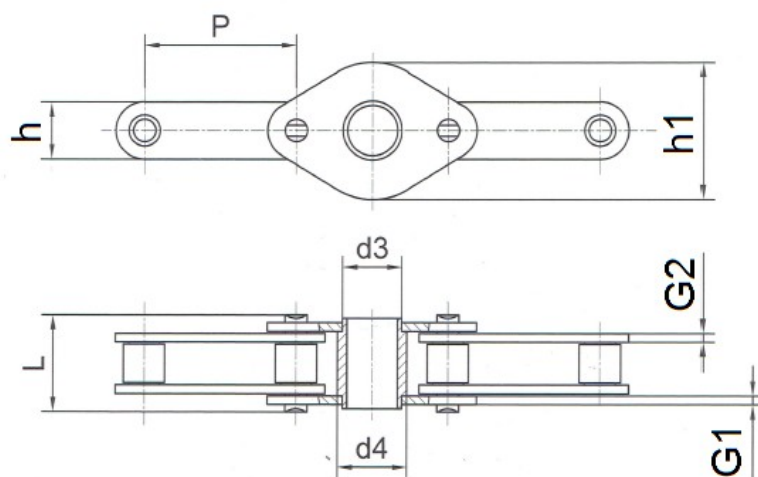


## Łańcuchy do pras



Łańcuch	Wymiary w (mm)								
	P	d3	d4	d5	h	h1	G1	G2	L
CA650	50,8	10,19	35,40	48	26	63	4	4	43,20
CA508	50,8	8,28	35,30	48	22	62	3	3	40,40

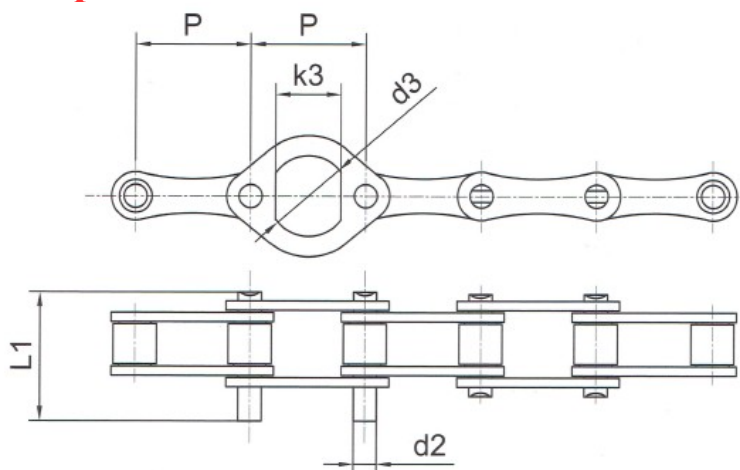
\* - Informacje zawarte w tabeli są informacjami poglądowymi, za które firma DORMET nie odpowiada.



Łańcuch	Wymiary w (mm)								
	P	d3	d4	h	h1	G1	G2	L	
CA704	70	26	32	25	46	4	4	36,60	
CA710	70	35	42	25	60	4	4	38	

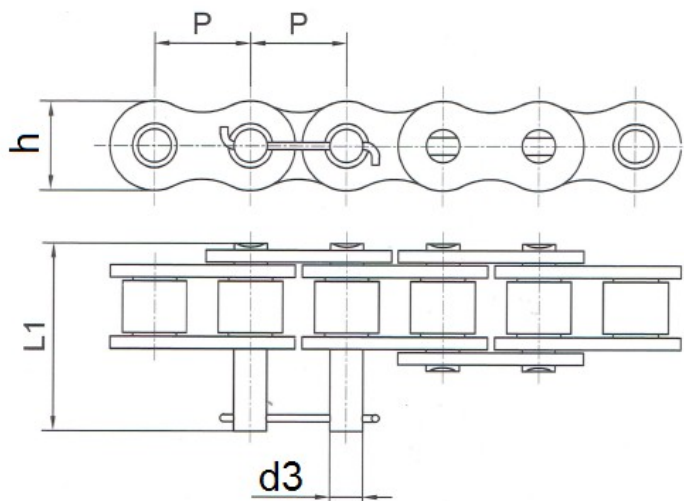
\* - Informacje zawarte w tabeli są informacjami poglądowymi, za które firma DORMET nie odpowiada.

## Łańcuchy do pras



Łańcuch	Wymiary w (mm)				
	P	d2	k3	d3	L1
<b>216 B Krone</b>	50,8	8,28	28,90	35,40	40

\* - Informacje zawarte w tabeli są informacjami poglądowymi, za które firma DORMET nie odpowiada.

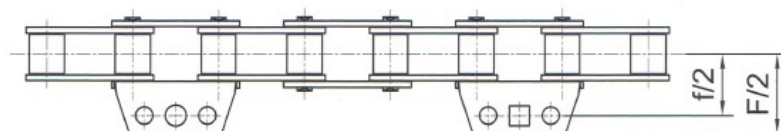


Łańcuch	Wymiary w (mm)			
	P	d3	h	L1
<b>20B Krone</b>	31,75	10,19	26,40	52,40

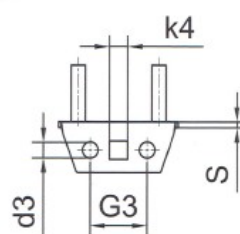
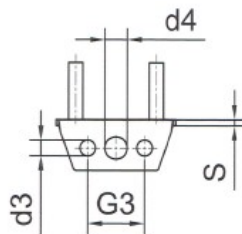
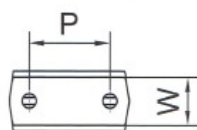
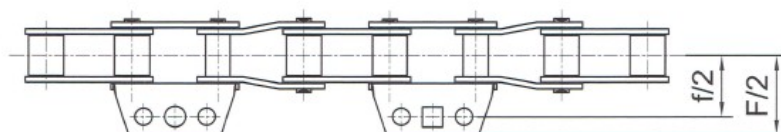
\* - Informacje zawarte w tabeli są informacjami poglądowymi, za które firma DORMET nie odpowiada.

## Łańcuchy do pras

AA4



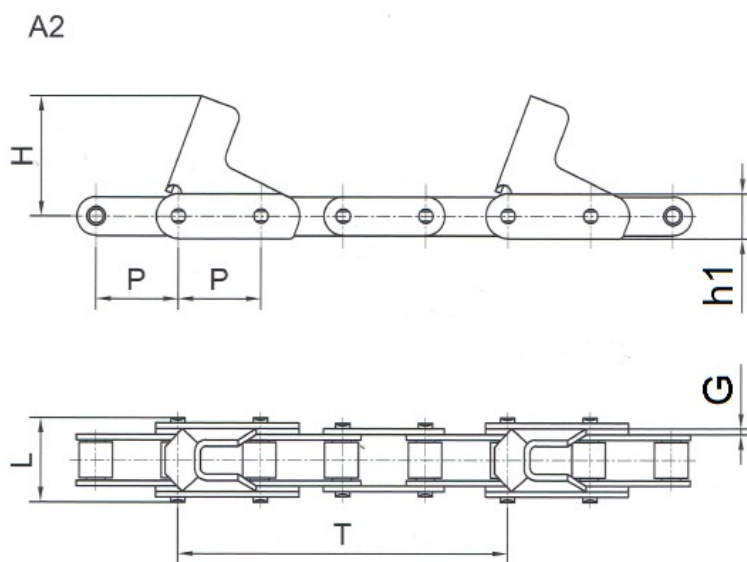
AA3



Łańcuch	Wymiary w (mm)							
	P	d4	k4	W	S	G3	F/2	F/2
CA 550	41,1	9,90	-	23,80	2,80	30,20	32	40,70
CA 557	41,1	-	9,70	23,80	3,50	30,20	30,20	43,30

\* - Informacje zawarte w tabeli są informacjami poglądowymi, za które firma DORMET nie odpowiada.

## Łańcuchy do pras



Łańcuch	Wymiary w (mm)					
	P	h1	H	G	L	T
CA 550 C5E NH	41,4	22,30	60	3,25	42,40	165,60

\* - Informacje zawarte w tabeli są informacjami poglądowymi, za które firma DORMET nie odpowiada.