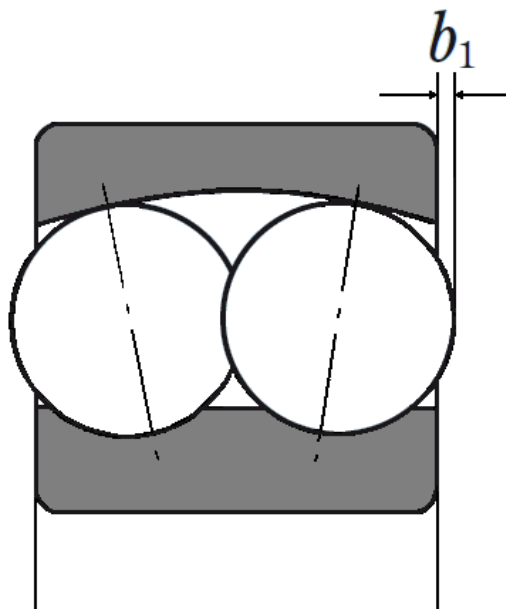


Wartości wystawania kulek



Oznaczenie łożyska cylindryczne/stożkowe	b_1 (mm)
2222 K*	0,5
2316 K*	0,5
2319 K*	0,5
2320 K*	0,5
2321	0,5
2322 K*	0,5
1318 K*	1,5
1319 K*	2
1320 K*	3
1321	3
1322 K*	3

* - Łożysko ze stożkowym pierścieniem wewnętrznym.

** - Informacje zawarte w tabeli są informacjami poglądowymi, za które firma DORMET nie odpowiada.