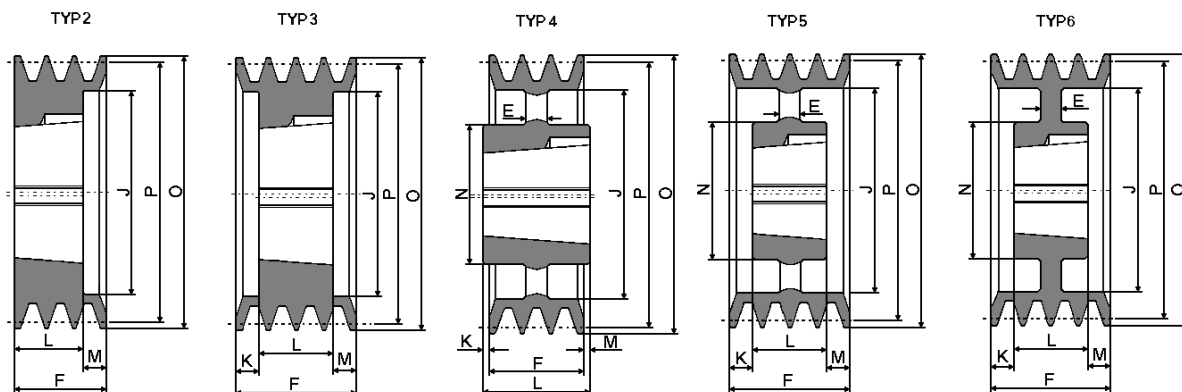


TYP SPA/4 (czterorzędowe)



Symbol	P	O	Typ	Taper	Maksymalny otwór wew.	E	F	J	K	L	M	N
4SPA 90	90	95,5	3	1615	42	-	65	64	13,5	38	13,5	-
4SPA 95	95	100,5	3	1615	42	-	65	64	13,5	38	13,5	-
4SPA 100	100	105,5	2	1615	42	-	65	70	-	38	27	-
4SPA 106	106	111,5	8	2012	50	-	65	76	33	32	-	-
4SPA 112	112	117,5	8	2012	50	-	65	80	33	32	-	-
4SPA 118	118	123,5	2	2012	50	-	65	86	-	32	33	-
4SPA 125	125	130,5	2	2012	50	-	65	92	-	32	33	-
4SPA 132	132	137,5	2	2517	60	-	65	98	-	45	20	-
4SPA 140	140	145,5	2	2517	60	-	65	106	-	45	20	-
4SPA 150	150	155,5	2	2517	60	-	65	116	-	45	20	-
4SPA 160	160	165,5	2	2517	60	-	65	126	-	45	20	-
4SPA 170	170	175,5	2	2517	60	-	65	138	-	45	20	-
4SPA 180	180	185,5	2	2517	60	-	65	146	-	45	20	-
4SPA 190	190	195,5	2	2517	60	-	65	158	-	45	20	-
4SPA 200	200	205,5	2	3020	75	-	65	165	-	51	14	-
4SPA 212	212	217,5	2	3020	75	-	65	177	-	51	14	-
4SPA 224	224	229,5	2	3020	75	-	65	189	-	51	14	-
4SPA 250	250	255,5	6	3020	75	10	65	215	7	51	7	150
4SPA280	280	285,5	6	3020	75	10	65	245	7	51	7	150
4SPA 315	315	320,5	6	3020	75	10	65	280	7	51	7	150

4SPA 355	355	360,5	5	3020	75	-	65	320	7	51	7	150
4SPA 400	400	405,5	5	3020	75	-	65	365	7	51	7	150
4SPA 450	450	455,5	5	3020	75	-	65	415	7	51	7	150
4SPA 500	500	505,5	5	3020	75	-	65	465	7	51	7	150
4SPA 560	560	565,5	4	3535	90	-	65	525	12	89	12	170
4SPA 630	630	635,5	4	3535	90	-	65	595	12	89	12	170
4SPA 800	800	805,5	4	3535	90	-	65	765	12	89	12	170
4SPA 1000	1000	1005,5	4	4040	90	-	65	965	18,5	102	18,5	216

* - Informacje zawarte w tabeli są informacjami poglądowymi, za które firma DORMET nie odpowiada.