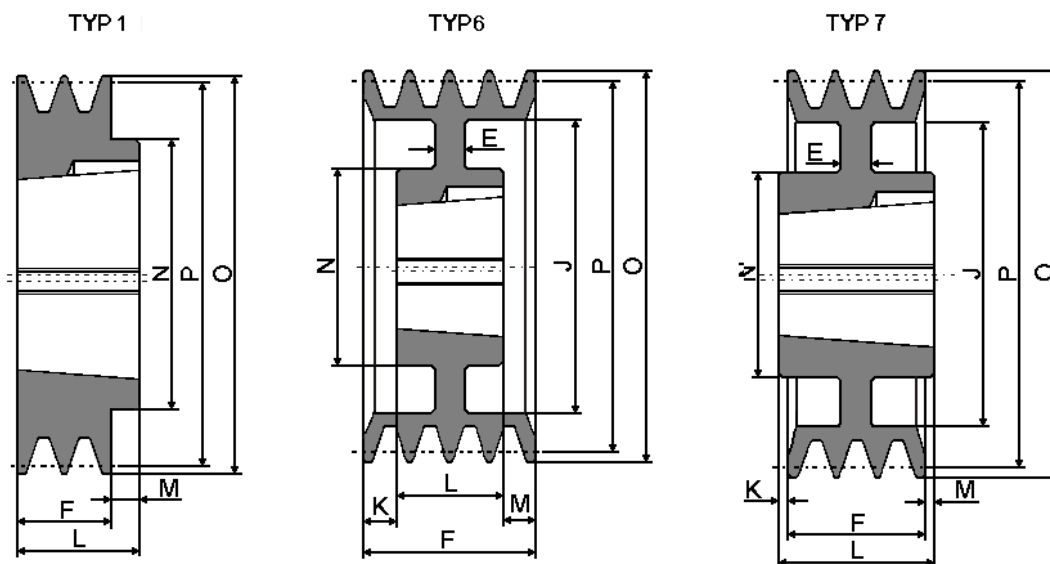


## TYP SPB/1 (jednorzędowe)



Symbol	P	O	Typ	Taper	Maksymalny otwór wew.	E	F	J	K	L	M	N
SPB 100	100	107	1	1610	42	-	25	-	-	25	-	-
SPB 106	106	113	1	1610	42	-	25	-	-	25	-	-
SPB 112	112	119	1	1610	42	-	25	-	-	25	-	-
SPB 118	118	125	1	1610	42	-	25	-	-	25	-	-
SPB 125	125	132	1	1610	42	-	25	-	-	25	-	-
SPB 132	132	139	1	1610	42	-	25	-	-	25	-	-
SPB 140	140	147	1	1610	42	-	25	-	-	25	-	-
SPB 150	150	157	1	1610	42	-	25	-	-	25	-	-
SPB 160	160	167	1	1610	42	-	25	-	-	25	-	-
SPB 170	170	177	1	1610	42	-	25	-	-	25	-	-
SPB 180	180	187	6	1610	42	10	25	137	-	25	-	80
SPB 190	190	197	7	2012	50	10	25	147	3,5	32	3,5	100
SPB 200	200	207	7	2012	50	10	25	157	3,5	32	3,5	100
SPB 212	212	218	7	2012	50	10	25	169	3,5	32	3,5	100
SPB 224	224	231	7	2012	50	10	25	181	3,5	32	3,5	100
SPB 236	236	243	7	2012	50	10	25	193	3,5	32	3,5	100
SPB 250	250	257	7	2012	50	10	25	207	3,5	32	3,5	100

<b>SPB 280</b>	280	287	7	2012	50	10	25	237	3,5	32	3,5	100
<b>SPB 300</b>	300	307	7	2012	50	10	25	258	3,5	32	3,5	100
<b>SPB 315</b>	315	322	7	2012	50	10	25	272	3,5	32	3,5	100

\* - Informacje zawarte w tabeli są informacjami poglądowymi, za które firma DORMET nie odpowiada.