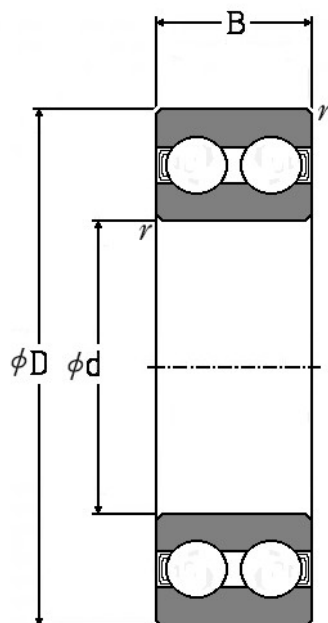




SERIA 4300

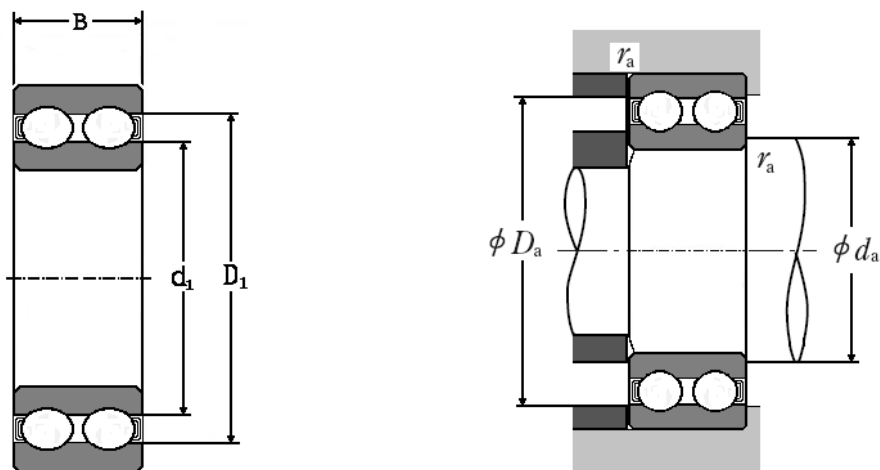


Oznaczenie łożyska	Wymiary główne (mm)				Nominalne prędkości obrotowe (min ⁻¹)	
	d	D	B	r	Smar	Olej
4301	12	37	17	1	15000	18000
4302	15	42	17	1	12000	15000
4303	17	47	19	1	10000	13000
4304	20	52	21	1,1	9500	12000
4305	25	62	24	1,1	8500	10000
4306	30	72	27	1,1	7000	8500
4307	35	80	31	1,5	6300	7500
4308	40	90	33	1,5	5600	6700
4309	45	100	36	1,5	5000	6000
4310	50	110	40	2	4500	5300
4311	55	120	43	2	4300	5000
4312	60	130	46	2,1	3800	4500
4313	65	140	48	2,1	3600	4300
4314	70	150	51	2,1	3200	3800
4315	75	160	55	2,1	3000	3600

* - Informacje zawarte w tabeli są informacjami poglądowymi, za które firma DORMET nie odpowiada.



Wymiary zabudowy



Oznaczenie łożyska	Wymiary zabudowy (mm)					Nośności	
	d_a min	D_a max	r_a max	d_1	D_1	dynamiczna C (N)	statyczna C_0 (N)
4301	17	32	1	20,5	28,5	13000	7800
4302	20	37	1	24,5	32,5	14800	9500
4303	22	42	1	28,7	38,3	19500	13200
4304	26,5	45,5	1	31,8	42,2	23400	16000
4305	31,5	55,5	1	37,3	49,7	31900	22400
4306	36,5	65,5	1	43,9	58,1	41000	30000
4307	43	72	1,5	49,5	65,4	50700	38000
4308	48	82	1,5	56,9	73,1	55900	45000
4309	53	92	1,5	63,5	81,5	68900	56000
4310	59	101	2	70	90	81900	69500
4311	64	111	2	76,5	98,5	97500	83000
4312	71	119	2	83,1	107	112000	98000
4313	76	129	2	89,6	115	121000	106000
4314	81	139	2	96,7	124	138000	125000

4315	86	149	2	103	132	156000	143000
------	----	-----	---	-----	-----	--------	--------

* - Informacje zawarte w tabeli są informacjami poglądowymi, za które firma DORMET nie odpowiada.