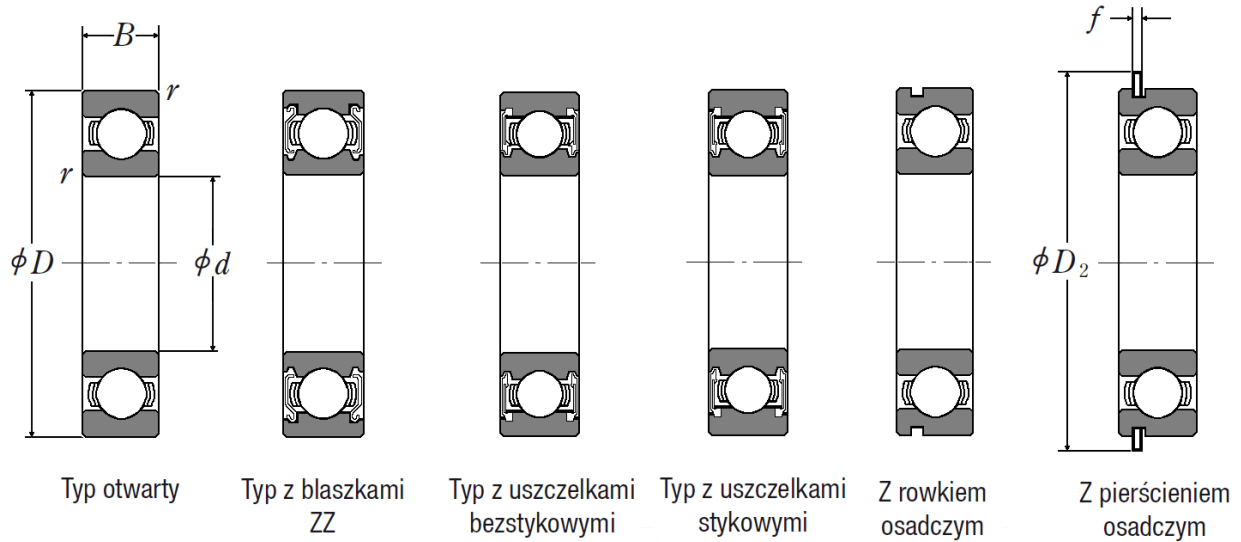


**SERIA 6800 (61800)**

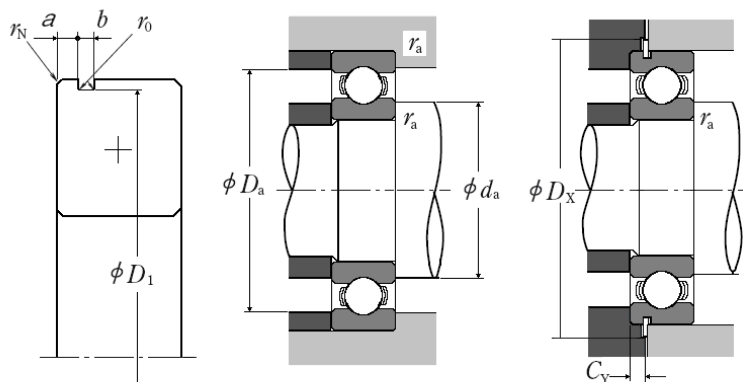


Oznaczenie łożyska	Wymiary główne (mm)				Graniczne prędkości obrotowe (min)			Nośność bazowa			
	d	D	B	r	Smar		Olej	(N)		{kgf}	
					Otwarte Z-ZZ V-VV	DU DDU 2RS	Otwarte Z	C <sub>r</sub>	C <sub>0r</sub>	C <sub>r</sub>	C <sub>0r</sub>
6800(61800)	10	19	5	0,3	34000	24000	40000	1720	840	175	86
6801(61801)	12	21	5	0,3	32000	20000	38000	1920	1040	195	106
6802(61802)	15	24	5	0,3	28000	17000	34000	2070	1260	212	128
6803(61803)	17	26	5	0,3	26000	15000	30000	2630	1570	268	160
6804(61804)	20	32	7	0,3	22000	13000	26000	4000	2470	410	252
6805(61805)	25	37	7	0,3	18000	10000	22000	4500	3150	455	320
6806(61806)	30	42	7	0,3	15000	9000	18000	4700	3650	480	370
6807(61807)	35	47	7	0,3	14000	7500	16000	4900	4100	500	420
6808(61808)	40	52	7	0,3	12000	6700	14000	6350	5550	650	565
6809(61809)	45	58	7	0,3	11000	6000	13000	6600	6150	670	625
6810(61810)	50	65	7	0,3	9500	5300	11000	6400	6200	655	635
6811(61811)	55	72	9	0,3	8500	4800	10000	8800	8500	900	865
6812(61812)	60	78	10	0,3	8000	4500	9500	11500	10900	1170	1120
6813(61813)	65	85	10	0,6	7500	4000	8500	11900	12100	1220	1230
6814(61814)	70	90	10	0,6	6700	3800	8000	12100	12700	1230	1300

6815(61815)	75	95	10	0,6	6300	3600	7500	12500	13900	1280	1410
6816(61816)	80	100	10	0,6	6000	3400	7100	12700	14500	1290	1470
6817(61817)	85	110	13	1	5600	3200	6700	18700	20000	1910	2040
6818(61818)	90	115	13	1	5300	3000	6300	19000	21000	1940	2140
6819(61819)	95	120	13	1	5000	2800	6000	19300	22000	1970	2240
6820(61820)	100	125	13	1	4800	2800	5600	19600	23000	2000	2340
6821(61821)	105	130	13	1	4800	2600	5600	19800	23900	2020	2440
6822(61822)	110	140	16	1	4300	2400	5300	28100	32500	2860	3350
6824(61824)	120	150	16	1	4000	2200	4800	28900	35500	2950	3650
6826(61826)	130	165	18	1,1	3600	2000	4300	37000	44000	3750	4450
6828(61828)	140	175	18	1,1	3400	1900	4000	38500	48000	3900	4850
6830(61830)	150	190	20	1,1	3200	1800	3800	47500	58500	4850	5950
6832(61832)	160	200	20	1,1	2600	1700	3200	48500	61000	4950	6250
6834(61834)	170	215	22	1,1	2600	1600	3000	60000	75000	6100	7650
6836(61836)	180	225	22	1,1	2400	-	2800	60500	78500	6200	8000
6838(61838)	190	240	24	1,5	2200	-	2600	73000	93500	7450	9550
6840(61840)	200	250	24	1,5	2200	-	2600	74000	98000	7550	10000
6844(61844)	220	270	24	1,5	1900	-	2400	76500	107000	7800	10900
6848(61848)	240	300	28	2	1700	-	2000	98500	137000	10000	14000
6852(61852)	260	320	28	2	1600	-	1900	101000	148000	10300	15100
6856(61856)	280	350	33	2	1500	-	1700	133000	191000	13600	19500
6860(61860)	300	380	38	2,1	1300	-	1600	166000	233000	17000	23800
6864(61864)	320	400	38	2,1	1300	-	1500	168000	244000	17200	24900
6868(61868)	340	420	38	2,1	1200	-	1400	175000	265000	17800	27100
6872(61872)	360	440	38	2,1	1100	-	1300	192000	290000	19600	29600
6876(61876)	380	480	46	2,1	1000	-	1200	238000	375000	24200	38000
6880(61880)	400	500	46	2,1	950	-	1200	241000	390000	24600	40000
6884(61884)	420	520	46	2,1	900	-	1100	245000	410000	25000	41500
6888(61888)	440	540	46	2,1	900	-	1100	248000	425000	25300	43500
6892(61892)	460	580	56	3	800	-	1000	310000	550000	31500	56000
6896(61896)	480	600	56	3	800	-	950	315000	575000	32000	58500

\* - Informacje zawarte w tabeli są informacjami poglądowymi, za które firma DORMET nie odpowiada.

## Wymiary zabudowy, rowka pierścienia, pierścienia osadczego



**Dynamiczne obciążenie równoważne**

$$P = XF_r + YF_a$$

$\frac{f_0 F_a}{C_{0r}}$	$e$	$\frac{F_a}{F_r} \leq e$		$\frac{F_a}{F_r} > e$	
		X	Y	X	Y
0.172	0.19	1	0	0.56	2.30
0.345	0.22	1	0	0.56	1.99
0.689	0.26	1	0	0.56	1.71
1.03	0.28	1	0	0.56	1.55
1.38	0.30	1	0	0.56	1.45
2.07	0.34	1	0	0.56	1.31
3.45	0.38	1	0	0.56	1.15
5.17	0.42	1	0	0.56	1.04
6.89	0.44	1	0	0.56	1.00

**Statyczne obciążenie równoważne**

$$\frac{F_a}{F_r} > 0.8, P_0 = 0.6F_r + 0.5F_a$$

$$\frac{F_a}{F_r} \leq 0.8, P_0 = F_r$$

Wymiary	N	NR	Wymiary rowka pierścienia osadczego (mm)					Wymiary pierścienia osadczego (mm)		Wymiary zabudowy (mm)					
			a max	b min	D <sub>1</sub> max	r <sub>0</sub> max	r <sub>N</sub> min	D <sub>2</sub> max	f max	d <sub>a</sub>		D <sub>a</sub> max	r <sub>a</sub> max	D <sub>x</sub> min	C <sub>y</sub> max
										min	max				
6800(61800)	-	-	-	-	-	-	-	-	-	12	12	17	0,3	-	-
6801(61801)	-	-	-	-	-	-	-	-	-	14	14	19	0,3	-	-
6802(61802)	-	-	-	-	-	-	-	-	-	17	17	22	0,3	-	-
6803(61803)	-	-	-	-	-	-	-	-	-	19	19	24	0,3	-	-
6804(61804)	x	x	1,3	0,95	30,7	0,25	0,3	34,8	0,85	22	22	30	0,3	35,5	1,8
6805(61805)	x	x	1,3	0,95	35,7	0,25	0,3	39,8	0,85	27	27	35	0,3	40,5	1,8
6806(61806)	x	x	1,3	0,95	40,7	0,25	0,3	44,8	0,85	32	32	40	0,3	45,5	1,8
6807(61807)	x	x	1,3	0,95	45,7	0,25	0,3	49,8	0,85	37	37	45	0,3	50,5	1,8
6808(61808)	x	x	1,3	0,95	50,7	0,25	0,3	54,8	0,85	42	42	50	0,3	55,5	1,8
6809(61809)	x	x	1,3	0,95	56,7	0,25	0,3	60,8	0,85	47	47,5	56	0,3	61,5	1,8
6810(61810)	x	x	1,3	0,95	63,7	0,25	0,3	67,8	0,85	52	52,5	63	0,3	68,5	1,8
6811(61811)	x	x	1,7	0,95	70,7	0,25	0,3	74,8	0,85	57	59	70	0,3	76	2,3

6812(61812)	x	x	1,7	1,3	76,2	0,4	0,3	82,7	1,12	62	64	76	0,3	84	2,5
6813(61813)	x	x	1,7	1,3	82,9	0,4	0,5	89,4	1,12	69	69	81	0,6	91	2,5
6814(61814)	x	x	1,7	1,3	87,9	0,4	0,5	94,4	1,12	74	74,5	86	0,6	96	2,5
6815(61815)	x	x	1,7	1,3	92,9	0,4	0,5	99,4	1,12	79	79,5	91	0,6	101	2,5
6816(61816)	x	x	1,7	1,3	97,9	0,4	0,5	104,4	1,12	84	84,5	96	0,6	106	2,5
6817(61817)	x	x	2,1	1,3	107,6	0,4	0,5	115,7	1,12	90	90,5	105	1	117	2,9
6818(61818)	x	x	2,1	1,3	112,6	0,4	0,5	120,7	1,12	95	95,5	110	1	122	2,9
6819(61819)	x	x	2,1	1,3	117,6	0,4	0,5	125,7	1,12	100	101,5	115	1	127	2,9
6820(61820)	x	x	2,1	1,3	122,6	0,4	0,5	130,7	1,12	105	105,5	120	1	132	2,9
6821(61821)	x	x	2,1	1,3	127,6	0,4	0,5	135,7	1,12	110	110,5	125	1	137	2,9
6822(61822)	x	x	2,5	1,9	137,6	0,6	0,5	145,7	1,7	115	117	135	1	147	3,9
6824(61824)	x	x	2,5	1,9	147,6	0,6	0,5	155,7	1,7	125	127	145	1	157	3,9
6826(61826)	x	x	3,3	1,9	161,8	0,6	0,5	171,5	1,7	136,5	138	158,5	1	173	4,7
6828(61828)	x	x	3,3	1,9	171,8	0,6	0,5	181,5	1,7	146,5	148,5	168,5	1	183	4,7
6830(61830)	x	x	3,3	1,9	186,8	0,6	0,5	196,5	1,7	156,5	160	183,5	1	198	4,7
6832(61832)	x	x	3,3	1,9	196,8	0,6	0,5	206,5	1,7	166,5	170,5	193,5	1	208	4,7
6834(61834)	-	-	-	-	-	-	-	-	-	176,5	182	208,5	1	-	-
6836(61836)	-	-	-	-	-	-	-	-	-	186,5	192	218,5	1	-	-
6838(61838)	-	-	-	-	-	-	-	-	-	198	202,5	232	1,5	-	-
6840(61840)	-	-	-	-	-	-	-	-	-	208	-	242	1,5	-	-
6844(61844)	-	-	-	-	-	-	-	-	-	228	233,5	262	1,5	-	-
6848(61848)	-	-	-	-	-	-	-	-	-	249	-	291	2	-	-
6852(61852)	-	-	-	-	-	-	-	-	-	269	-	311	2	-	-
6856(61856)	-	-	-	-	-	-	-	-	-	289	-	341	2	-	-
6860(61860)	-	-	-	-	-	-	-	-	-	311	-	369	2	-	-
6864(61864)	-	-	-	-	-	-	-	-	-	331	-	389	2	-	-
6868(61868)	-	-	-	-	-	-	-	-	-	351	-	409	2	-	-
6872(61872)	-	-	-	-	-	-	-	-	-	371	-	429	2	-	-
6876(61876)	-	-	-	-	-	-	-	-	-	391	-	469	2	-	-
6880(61880)	-	-	-	-	-	-	-	-	-	411	-	489	2	-	-
6884(61884)	-	-	-	-	-	-	-	-	-	431	-	509	2	-	-
6888(61888)	-	-	-	-	-	-	-	-	-	451	-	529	2	-	-
6892(61892)	-	-	-	-	-	-	-	-	-	473	-	567	2,5	-	-
6896(61896)	-	-	-	-	-	-	-	-	-	493	-	587	2,5	-	-

\* - Informacje zawarte w tabeli są informacjami poglądowymi, za które firma DORMET nie odpowiada.