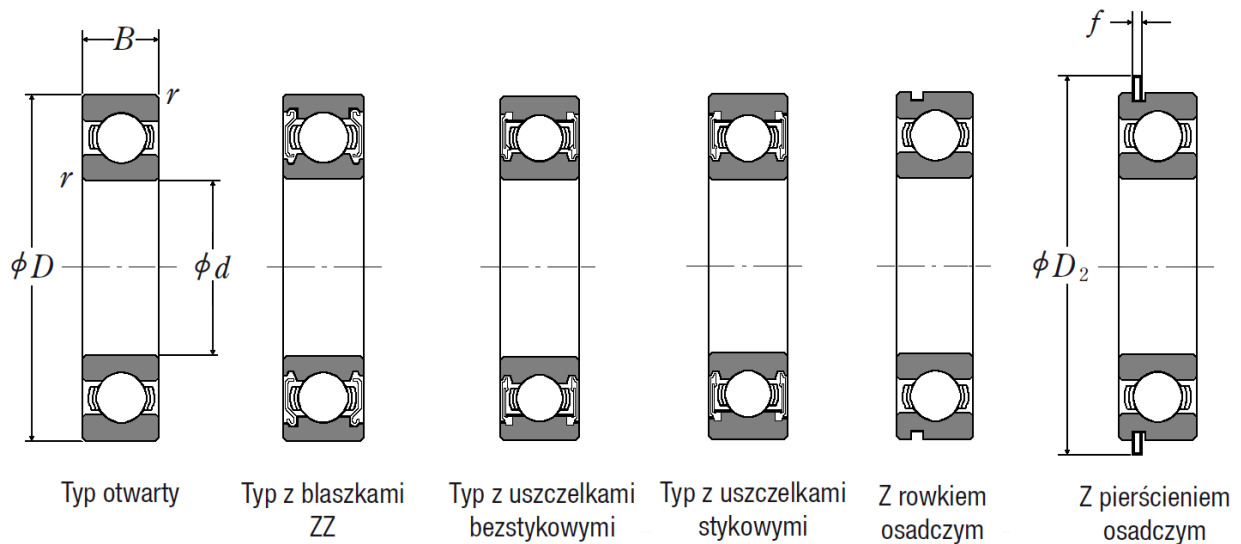


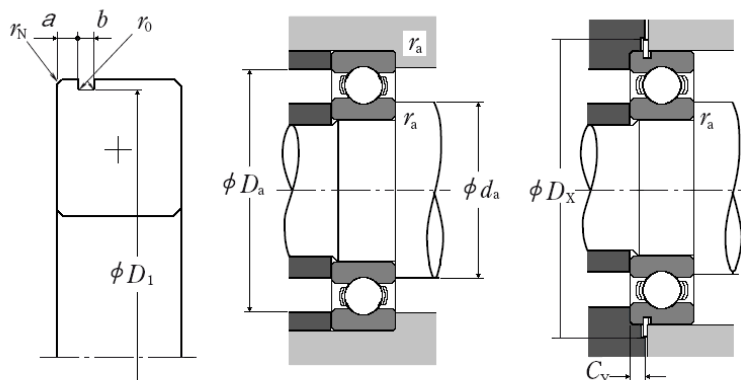
**SERIA 62/**



Oznaczenie łożyska	Wymiary główne (mm)				Graniczne prędkości obrotowe (min)			Nośność bazowa			
	d	D	B	r	Smar		Olej	(N)		{kgf}	
					Otwarte Z-ZZ V-VV	DU DDU 2RS	Otwarte Z	$C_r$	$C_{0r}$	$C_r$	$C_{0r}$
<b>62/22</b>	22	50	14	1	14000	9500	16000	12900	6800	1320	695
<b>62/28</b>	28	58	16	1	12000	8000	14000	16600	9500	1700	970
<b>62/32</b>	32	65	17	1	10000	7100	12000	20700	11600	2120	1190

\* - Informacje zawarte w tabeli są informacjami poglądowymi, za które firma DORMET nie odpowiada.

## Wymiary zabudowy, rowka pierścienia, pierścienia osadczego



**Dynamiczne obciążenie równoważne**

$$P = XF_r + YF_a$$

$f_0 F_a$	$e$	$\frac{F_a}{F_r} \leq e$		$\frac{F_a}{F_r} > e$	
		X	Y	X	Y
0.172	0.19	1	0	0.56	2.30
0.345	0.22	1	0	0.56	1.99
0.689	0.26	1	0	0.56	1.71
1.03	0.28	1	0	0.56	1.55
1.38	0.30	1	0	0.56	1.45
2.07	0.34	1	0	0.56	1.31
3.45	0.38	1	0	0.56	1.15
5.17	0.42	1	0	0.56	1.04
6.89	0.44	1	0	0.56	1.00

**Statyczne obciążenie równoważne**

$$\frac{F_a}{F_r} > 0.8, P_0 = 0.6F_r + 0.5F_a$$

$$\frac{F_a}{F_r} \leq 0.8, P_0 = F_r$$

Wymiary	N	NR	Wymiary rowka pierścienia osadczego (mm)						Wymiary pierścienia osadczego (mm)		Wymiary zabudowy (mm)					
			a max	b min	D <sub>1</sub> max	r <sub>0</sub> max	r <sub>N</sub> min	D <sub>2</sub> max	f max	d <sub>a</sub>		D <sub>a</sub> max	r <sub>a</sub> max	D <sub>x</sub> min	C <sub>y</sub> max	
										min	max					
<b>62/22</b>	X	X	2,46	1,35	47,6	0,4	0,5	55,7	1,12	27	29,5	45	1	56,5	3,3	
<b>62/28</b>	X	X	2,46	1,35	55,6	0,4	0,5	63,7	1,12	33	35,5	53	1	64,5	3,3	
<b>62/32</b>	X	X	3,28	1,9	62,6	0,6	0,5	70,7	1,7	37	40	60	1	71,5	4,6	

\* - Informacje zawarte w tabeli są informacjami poglądowymi, za które firma DORMET nie odpowiada.