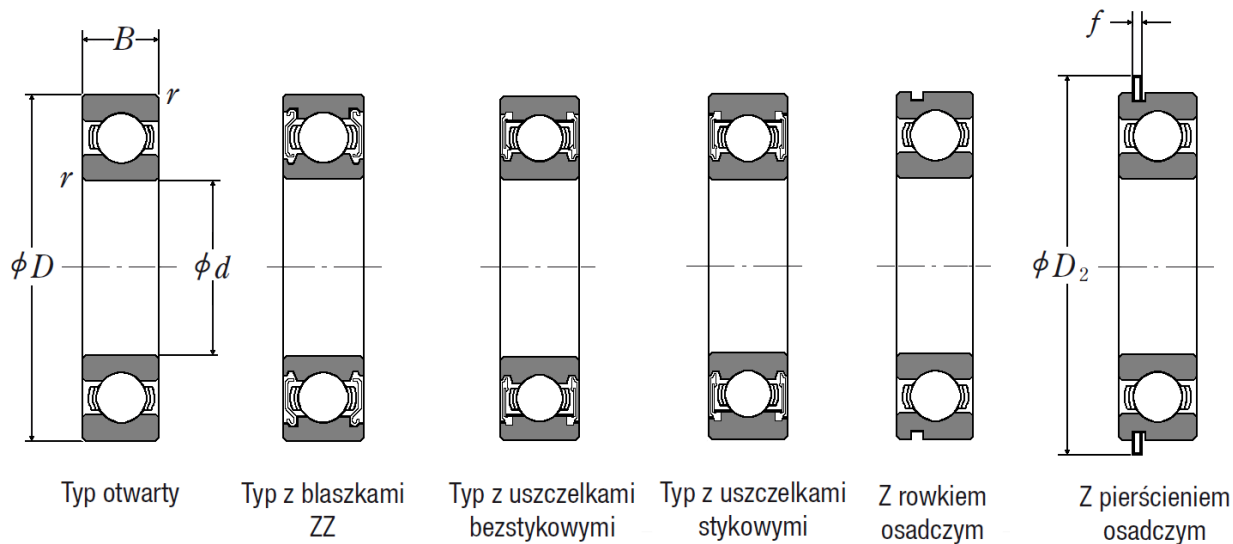


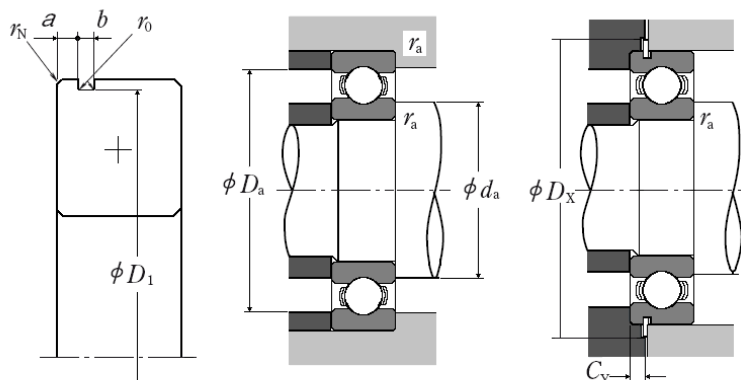
SERIA 68/



Oznaczenie łożyska	Wymiary główne (mm)				Graniczne prędkości obrotowe (min)			Nośność bazowa			
	d	D	B	r	Smar		Olej	(N)		{kgf}	
					Otwarte Z-ZZ V-VV	DU DDU 2RS	Otwarte Z	C_r	C_{0r}	C_r	C_{0r}
68/500	500	620	56	3	750	-	900	320000	600000	33000	61000
68/530	530	650	56	3	710	-	850	325000	625000	33000	63500
68/560	560	680	56	3	670	-	800	330000	650000	33500	66500
68/600	600	730	60	3	600	-	710	355000	735000	36000	75000
68/630	630	780	69	4	560	-	670	420000	890000	43000	90500
68/670	670	820	69	4	500	-	630	435000	965000	44500	98000
68/710	710	870	74	4	480	-	560	480000	1100000	49000	113000
68/750	750	920	78	5	430	-	530	525000	1260000	53500	128000
68/800	800	980	82	5	400	-	480	530000	1310000	54000	133000

* - Informacje zawarte w tabeli są informacjami poglądowymi, za które firma DORMET nie odpowiada.

Wymiary zabudowy, rowka pierścienia, pierścienia osadczego



Dynamiczne obciążenie równoważne

$$P = XF_r + YF_a$$

$\frac{f_0 F_a}{C_{0r}}$	e	$\frac{F_a}{F_r} \leq e$		$\frac{F_a}{F_r} > e$	
		X	Y	X	Y
0.172	0.19	1	0	0.56	2.30
0.345	0.22	1	0	0.56	1.99
0.689	0.26	1	0	0.56	1.71
1.03	0.28	1	0	0.56	1.55
1.38	0.30	1	0	0.56	1.45
2.07	0.34	1	0	0.56	1.31
3.45	0.38	1	0	0.56	1.15
5.17	0.42	1	0	0.56	1.04
6.89	0.44	1	0	0.56	1.00

Statyczne obciążenie równoważne

$$\frac{F_a}{F_r} > 0.8, P_0 = 0.6F_r + 0.5F_a$$

$$\frac{F_a}{F_r} \leq 0.8, P_0 = F_r$$

Wymiary	N	NR	Wymiary rowka pierścienia osadczego (mm)					Wymiary pierścienia osadczego (mm)		Wymiary zabudowy (mm)					
			a max	b min	D_1 max	r_0 max	r_N min	D_2 max	f max	d_a		D_a max	r_a max	D_x min	C_y max
										min	max				
68/500	-	-	-	-	-	-	-	-	-	513	-	607	2,5	-	-
68/530	-	-	-	-	-	-	-	-	-	543	-	637	2,5	-	-
68/560	-	-	-	-	-	-	-	-	-	573	-	667	2,5	-	-
68/600	-	-	-	-	-	-	-	-	-	613	-	717	2,5	-	-
68/630	-	-	-	-	-	-	-	-	-	646	-	764	3	-	-
68/670	-	-	-	-	-	-	-	-	-	686	-	804	3	-	-
68/710	-	-	-	-	-	-	-	-	-	726	-	854	3	-	-
68/750	-	-	-	-	-	-	-	-	-	770	-	900	4	-	-
68/800	-	-	-	-	-	-	-	-	-	820	-	960	4	-	-

* - Informacje zawarte w tabeli są informacjami poglądowymi, za które firma DORMET nie odpowiada.