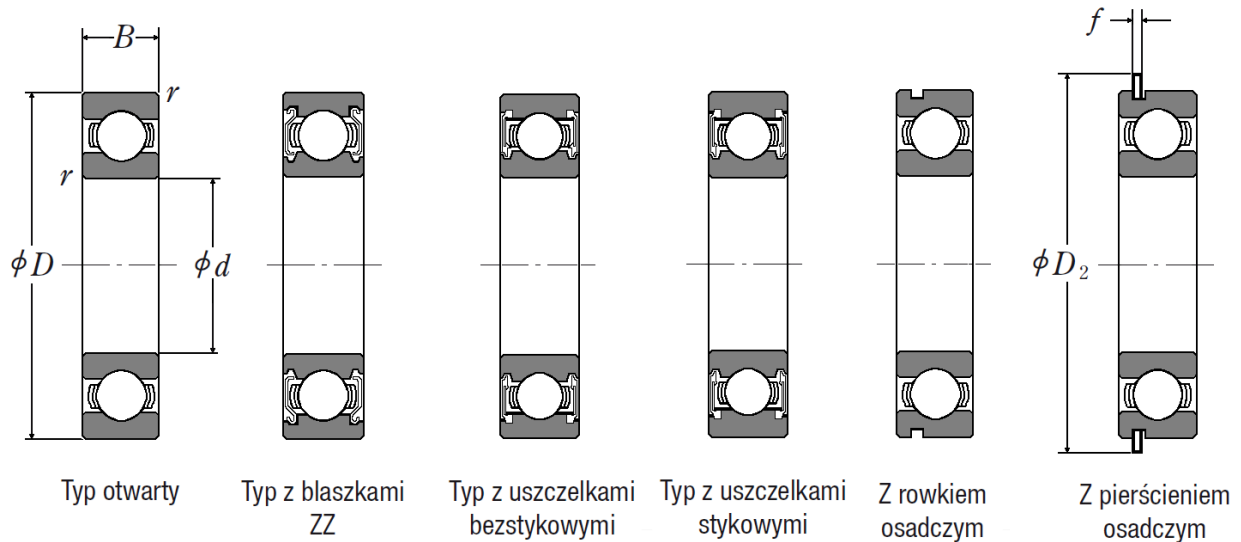


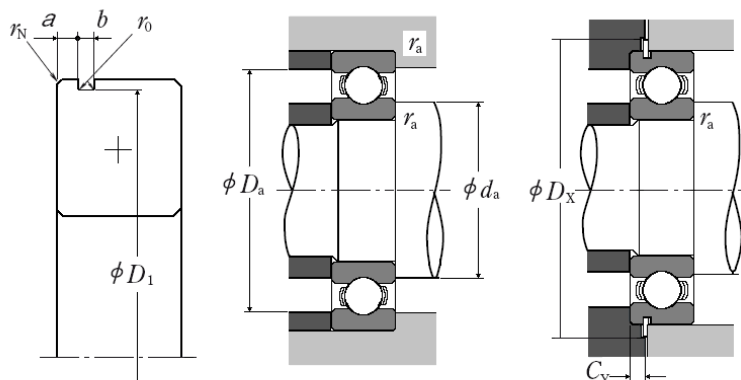
SERIA 69/



Oznaczenie łożyska	Wymiary główne (mm)				Graniczne prędkości obrotowe (min)			Nośność bazowa			
	d	D	B	r	Smar		Olej	(N)		{kgf}	
					Otwarte Z-ZZ V-VV	DU DDU 2RS	Otwarte e Z	C _r	C _{0r}	C _r	C _{0r}
69/500	500	670	78	5	710	-	850	460000	865000	47000	88000
69/530	530	710	82	5	670	-	800	455000	870000	46500	88500
69/560	560	750	85	5	600	-	750	525000	1040000	53500	106000
69/600	600	800	90	5	560	-	670	550000	1160000	56500	118000
69/630	630	850	100	6	530	-	630	625000	1350000	64000	138000
69/670	670	900	103	6	480	-	560	675000	1460000	68500	149000
69/710	710	950	106	6	450	-	530	715000	1640000	72500	167000
69/750	750	1000	112	6	400	-	500	785000	1840000	80000	188000
69/800	800	1060	115	6	380	-	450	825000	2050000	84500	209000

* - Informacje zawarte w tabeli są informacjami poglądowymi, za które firma DORMET nie odpowiada.

Wymiary zabudowy, rowka pierścienia, pierścienia osadczego



Dynamiczne obciążenie równoważne

$$P = XF_r + YF_a$$

$\frac{f_0 F_a}{C_{0r}}$	e	$\frac{F_a}{F_r} \leq e$		$\frac{F_a}{F_r} > e$	
		X	Y	X	Y
0.172	0.19	1	0	0.56	2.30
0.345	0.22	1	0	0.56	1.99
0.689	0.26	1	0	0.56	1.71
1.03	0.28	1	0	0.56	1.55
1.38	0.30	1	0	0.56	1.45
2.07	0.34	1	0	0.56	1.31
3.45	0.38	1	0	0.56	1.15
5.17	0.42	1	0	0.56	1.04
6.89	0.44	1	0	0.56	1.00

Statyczne obciążenie równoważne

$$\frac{F_a}{F_r} > 0.8, P_0 = 0.6F_r + 0.5F_a$$

$$\frac{F_a}{F_r} \leq 0.8, P_0 = F_r$$

Wymiary	N	NR	Wymiary rowka pierścienia osadczego (mm)						Wymiary pierścienia osadczego (mm)		Wymiary zabudowy (mm)					
			a max	b min	D ₁ max	r ₀ max	r _N min	D ₂ max	f max	d _a		D _a max	r _a max	D _x min	C _y max	
										min	max					
69/500	-	-	-	-	-	-	-	-	-	520	-	650	4	-	-	
69/530	-	-	-	-	-	-	-	-	-	550	-	690	4	-	-	
69/560	-	-	-	-	-	-	-	-	-	580	-	730	4	-	-	
69/600	-	-	-	-	-	-	-	-	-	620	-	780	4	-	-	
69/630	-	-	-	-	-	-	-	-	-	656	-	824	5	-	-	
69/670	-	-	-	-	-	-	-	-	-	696	-	874	5	-	-	
69/710	-	-	-	-	-	-	-	-	-	736	-	924	5	-	-	
69/750	-	-	-	-	-	-	-	-	-	776	-	974	5	-	-	
69/800	-	-	-	-	-	-	-	-	-	826	-	1034	5	-	-	

* - Informacje zawarte w tabeli są informacjami poglądowymi, za które firma DORMET nie odpowiada.