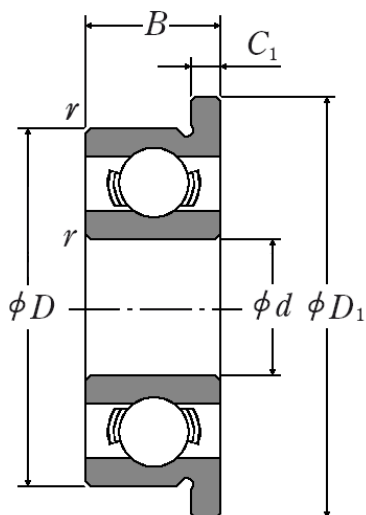
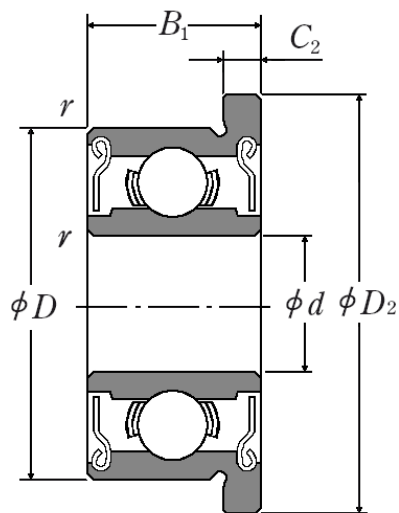




SERIA FR Calowe



Typ otwarty



Typ z blaszką
ZZ · ZJS

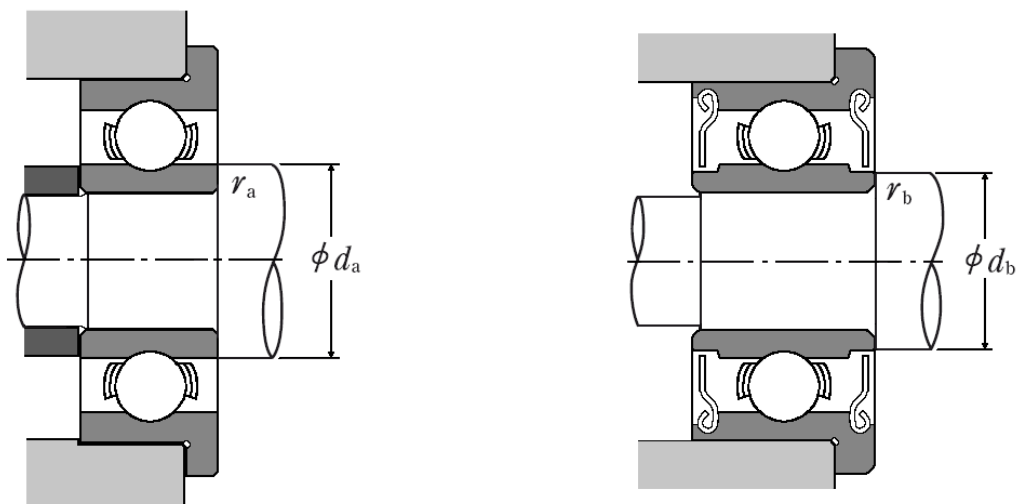
Oznaczenie łożyska		Wymiary główne (mm)								Graniczne prędkości obrotowe (min)	
Otwarte	Kryte	d	D	D ₁	B	B ₁	C ₁	C ₂	r min	Smar	Olej
	Z*ZZ*ZZ S									Otwarte Z*ZZ	Otwarte Z
FR 0	FR 0 ZZ	1,191	3,967	5,156	1,588	2,380	0,330	0,790	0,1	110000	130000
FR 1	FR 1 ZZ	1,397	4,762	5,944	1,984	2,779	0,580	0,790	0,1	90000	110000
FR 1-4	FR 1-4 ZZ	1,984	6,350	7,518	2,380	3,571	0,580	0,790	0,1	67000	80000
FR 133	-	2,380	4,762	5,944	1,88	-	0,460	-	0,1	80000	95000
-	FR 133 ZJS	2,380	4,762	5,944	-	2,380	-	0,790	0,1	80000	95000
FR 1-5	FR 1-5 ZZ	2,380	7,938	9,119	2,779	3,571	0,580	0,790	0,15	60000	71000
FR 144	FR 144 ZZ	3,175	6,350	7,518	2,380	2,779	0,580	0,790	0,1	67000	80000
FR 2-5	FR 2-5 ZZ	3,175	7,938	9,119	2,779	3,571	0,580	0,790	0,1	60000	67000
FR 2-6	FR 2-6 ZJS	3,175	9,525	10,719	2,779	3,571	0,580	0,790	0,15	53000	63000
FR 2	FR 2 ZZ	3,175	9,525	11,176	3,967	3,967	0,760	0,760	0,3	56000	67000
FR 155	FR 155 ZJS	3,967	7,938	9,119	2,779	3,175	0,580	0,910	0,1	53000	63000
FR 156	FR 156 ZJS	4,762	7,938	9,119	2,779	3,175	0,580	0,910	0,1	53000	63000
FR 166	FR 166 ZZ	4,762	9,525	10,719	3,175	3,175	0,580	0,790	0,1	50000	60000
FR 3	FR 3 ZZ	4,762	12,700	14,351	4,987	4,987	1,070	1,070	0,3	43000	53000

FR 168 B	FR 168 BZZ	6,350	9,525	10,719	3,175	3,175	0,580	0,910	0,1	48000	56000
FR 188	FR 188 ZZ	6,350	12,700	13,894	3,175	4,762	0,580	1,140	0,15	40000	50000
FR 4B	FR 4B ZZ	6,350	15,875	17,526	4,978	4,978	1,070	1,070	0,3	38000	45000
FR 1810	FR 1810 ZZ	7,938	12,700	13,894	3,967	3,967	0,790	0,790	0,15	40000	48000
FR 6	FR 6 ZZ	9,525	22,225	24,613	7,142	7,142	1,570	1,570	0,4	32000	38000

* - Informacje zawarte w tabeli są informacjami poglądowymi, za które firma DORMET nie odpowiada.



Wymiary zabudowy i nośność bazowa



Oznaczenie łożyska		Wymiary zabudowy (mm)			Nośność bazowa			
Otwarte	Kryte				(N)		{kgf}	
	<i>Z*ZZ</i>	d_a min	d_b max	r_a max	C_r	C_{0r}	C_r	C_{0r}
FR 0	FR 0 ZZ	2,0	1,9	0,1	138	35	14	3,5
FR 1	FR 1 ZZ	2,2	2,3	0,1	231	66	24	6,5
FR 1-4	FR 1-4 ZZ	2,8	3,9	0,1	310	108	32	11
FR 133	-	3,2	-	0,1	188	60	19	6
-	FR 133 ZZS	-	3,0	0,1	143	52	15	5,5
FR 1-5	FR 1-5 ZZ	3,6	4,1	0,15	550	175	56	18
FR 144	FR 144 ZZ	4,0	3,90	0,1	283	95	29	9,5
FR 2-5	FR 2-5 ZZ	4,0	4,3	0,1	560	179	57	18
FR 2-6	FR 2-6 ZZS	4,4	4,6	0,15	640	225	65	23
FR 2	FR 2 ZZ	5,2	4,8	0,3	630	218	64	22
FR 155	FR 155 ZZS	4,8	5,5	0,1	360	149	37	15
FR 156	FR 156 ZZS	5,6	5,5	0,1	360	149	37	15
FR 166	FR 166 ZZ	5,6	5,9	0,1	710	270	73	28
FR 3	FR 3 ZZ	6,8	5,6	0,3	1300	485	133	49
FR 168 B	FR 168 BZZ	7,2	7,0	0,1	420	204	43	21
FR 188	FR 188 ZZ	7,6	7,4	0,15	1080	440	110	45
FR 4B	FR 4B ZZ	8,4	8,4	0,3	1610	660	164	68

FR 1810	FR 1810 ZZ	9,2	9,0	0,15	540	276	55	28
FR 6	FR 6 ZZ	12,6	11,9	0,4	3350	1410	340	144

* - Informacje zawarte w tabeli są informacjami poglądowymi, za które firma DORMET nie odpowiada.