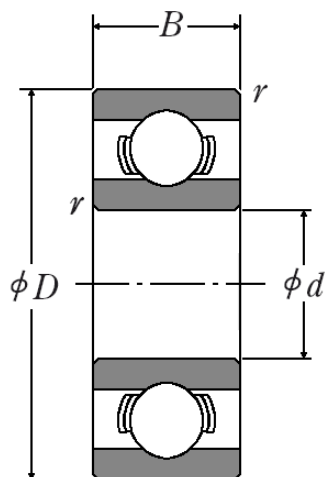
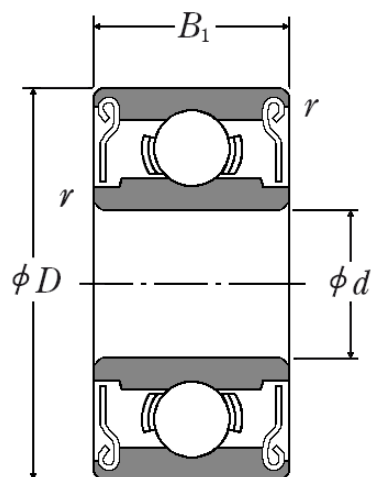


SERIA R Całowe



Typ otwarty



Typ z blaszką
ZZ · ZS

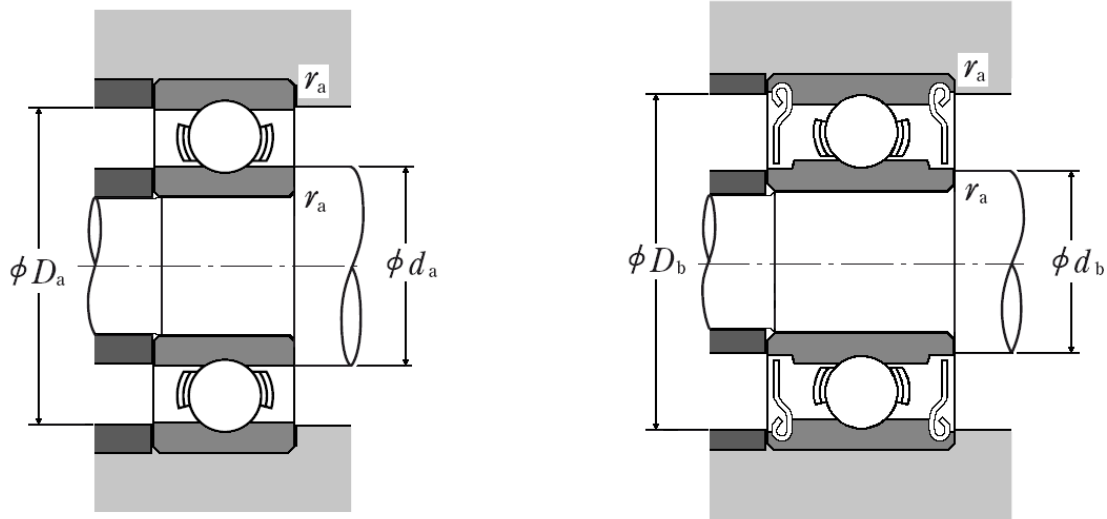
Oznaczenie łożyska		Wymiary główne (mm)					Graniczne prędkości obrotowe (min)	
Otwarte	Kryte	d	D	B	B ₁	r min	Smar	Olej
	Z*ZZ						Otwarte Z*ZZ	Otwarte Z
R 09	-	1,016	3,175	1,191	-	0,100	130000	150000
R 0	R 0 ZZ	1,191	3,967	1,588	2,380	0,100	110000	130000
R 1	R 1 ZZ	1,397	4,762	1,984	2,779	0,100	90000	110000
R 1-4	R 1-4 ZZ	1,984	6,350	2,380	3,571	0,100	67000	80000
R 133	-	2,380	4,762	1,588	-	0,100	80000	95000
-	R 133 ZS	2,380	4,762	-	2,380	0,100	80000	95000
R 1-5	R 1-5 ZZ	2,380	7,938	2,779	3,571	0,150	60000	71000
R 144	R 144 ZZ	3,175	6,350	2,380	2,779	0,100	67000	80000
R 2-5	R 2-5 ZZ	3,175	7,938	2,779	3,571	0,100	60000	67000
R 2-6	R 2-6 ZS	3,175	9,525	2,779	3,571	0,150	53000	63000
R 2	R 2 ZZ	3,175	9,525	3,967	3,967	0,300	56000	67000
R 2A	R 2A ZZ	3,175	12,700	4,366	4,366	0,300	53000	63000
R 155	R 155 ZS	3,967	7,938	2,779	3,175	0,100	53000	63000

R 156	R 156 ZZS	4,762	7,938	2,779	3,175	0,100	53000	63000
R 166	R 166 ZZ	4,762	9,525	3,175	3,175	0,100	50000	60000
R 3	R 3 ZZ	4,762	12,700	3,967	4,978	0,300	43000	53000
R 168 B	R 168 BZZ	6,350	9,525	3,175	3,175	0,100	48000	56000
R 188	R 188 ZZ	6,350	12,700	3,175	4,762	0,150	40000	50000
R 4B	R 4 BZZ	6,350	15,875	4,978	4,978	0,300	38000	45000
R 4 AA	R 4 AAZZ	6,350	19,050	5,558	7,142	0,400	36000	43000
R 1810	R 1810 ZZ	7,938	12,700	3,967	3,967	0,150	40000	48000
R 6	R 6 ZZ	9,525	22,225	5,558	7,142	0,400	32000	38000

* - Informacje zawarte w tabeli są informacjami poglądowymi, za które firma DORMET nie odpowiada.



Wymiary zabudowy i nośność bazowa



Oznaczenie łożyska		Wymiary zabudowy (mm)					Nośność bazowa			
Otwarte	Kryte	d_a min	d_b max	D_a max	D_b min	r_a max	(N)		{kgf}	
	Z*ZZ						C_r	C_{0r}	C_r	C_{0r}
R 09	-	1,9	-	2,3	-	0,1	80	23	8	2,5
R 0	R 0 ZZ	2	1,9	3,1	3,5	0,1	138	35	14	3,5
R 1	R 1 ZZ	2,2	2,3	3,9	4,1	0,1	231	66	24	6,5
R 1-4	R 1-4 ZZ	2,8	3,9	5,5	5,9	0,1	310	108	32	11
R 133	-	3,2	-	3,9	-	0,1	188	60	19	6
-	R 133 ZZS	-	3,0	-	4,2	0,1	143	52	15	5,5
R 1-5	R 1-5 ZZ	3,6	4,1	6,7	7,0	0,15	550	175	56	18
R 144	R 144 ZZ	4,0	3,9	5,5	5,9	0,1	283	95	29	9,5
R 2-5	R 2-5 ZZ	4,0	4,3	7,1	7,3	0,1	560	179	57	18
R 2-6	R 2-6 ZZS	4,4	4,6	8,3	8,2	0,15	640	225	65	23
R 2	R 2 ZZ	5,2	4,8	7,5	8,0	0,3	630	218	64	22
R 2A	R 2A ZZ	5,2	4,6	10,7	8,2	0,3	640	225	65	23
R 155	R 155 ZZS	4,8	5,5	7,1	7,3	0,1	360	149	37	15
R 156	R 156 ZZS	5,6	5,5	7,1	7,3	0,1	360	149	37	15

R 166	R 166 ZZ	5,6	5,9	8,7	8,8	0,1	710	270	73	28
R 3	R 3 ZZ	6,8	6,5	10,7	11,2	0,3	1300	485	133	49
R 168 B	R 168 BZZ	7,2	7,0	8,7	8,9	0,1	420	204	43	21
R 188	R 188 ZZ	7,6	7,4	11,5	11,6	0,15	1080	440	110	45
R 4B	R 4 BZZ	8,4	8,4	13,8	13,8	0,3	1610	660	164	68
R 4 AA	R 4 AAZZ	9,4	9,0	16,0	16,6	0,4	2620	1060	267	108
R 1810	R 1810 ZZ	9,2	9,0	11,5	11,6	0,15	540	276	55	28
R 6	R 6 ZZ	12,6	11,9	19,2	20,0	0,4	3350	1410	340	144

* - Informacje zawarte w tabeli są informacjami poglądowymi, za które firma DORMET nie odpowiada.