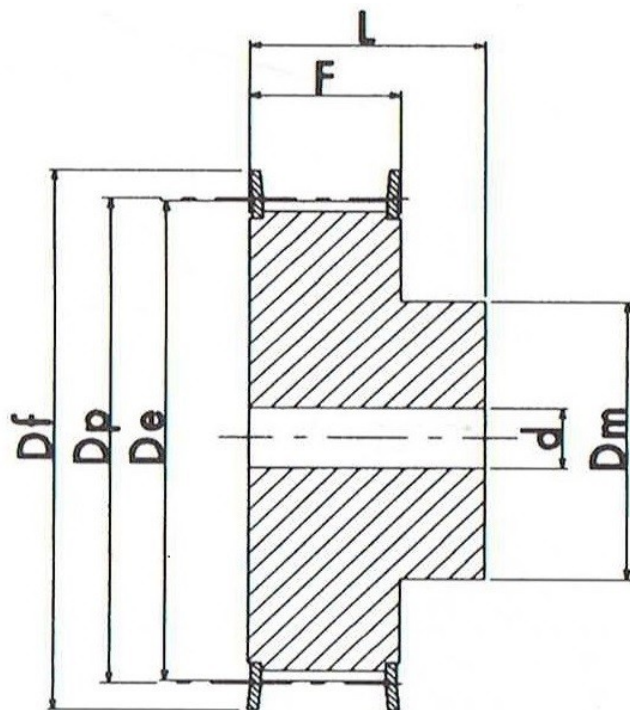
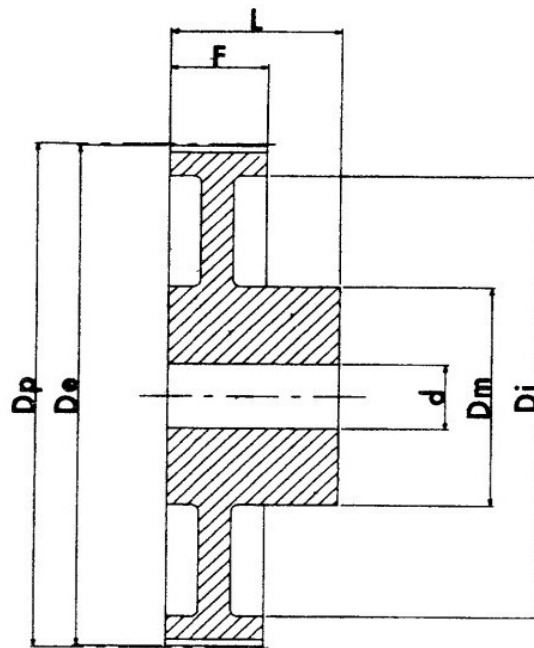


Koła pasowe zębate 5M



WYKONANIE 1F



WYKONANIE 3

5M Podziałka 5mm szerokość paska 15mm

Symbol	Ilość zębów	Wykonanie	Dp	De	Df	Dm	F	L	d
12-5M-15	12	1F	19,10	17,96	23	12	20,5	28	-
14-5M-15	14	1F	22,28	21,14	25	13	20,5	28	6
15-5M-15	15	1F	23,87	22,73	28	16	20,5	28	6
16-5M-15	16	1F	25,46	24,32	28	16,5	20,5	28	6
18-5M-15	18	1F	28,65	27,51	32	20	20,5	28	6
20-5M-15	20	1F	31,83	30,69	36	23	20,5	28	6
21-5M-15	21	1F	33,42	32,28	38	24	20,5	28	6
22-5M-15	22	1F	35,01	33,87	39	25,5	20,5	28	6
24-5M-15	24	1F	38,20	37,06	42	27	20,5	28	6
26-5M-15	26	1F	41,38	40,24	44	30	20,5	28	6
28-5M-15	28	1F	44,56	43,42	48	30,5	20,5	28	6
30-5M-15	30	1F	47,75	46,60	51	35	20,5	28	6
32-5M-15	32	1F	50,93	49,79	54	38	20,5	28	8

36-5M-15	36	1F	57,30	56,16	60	38	20,5	28	8
40-5M-15	40	1F	63,66	62,52	71	38	20,5	28	8
44-5M-15**	44	3	70,03	68,89	-	38	20,5	30	8
48-5M-15**	48	3	76,39	75,25	-	38	20,5	30	8
60-5M-15**	60	3	95,49	94,35	-	50	20,5	30	8
72-5M-15**	72	3	114,59	113,45	-	50	20,5	30	8

* - Informacje zawarte w tabeli są informacjami poglądowymi, za które firma DORMET nie odpowiada.

** - Materiał wykonania ALUMINIUM.