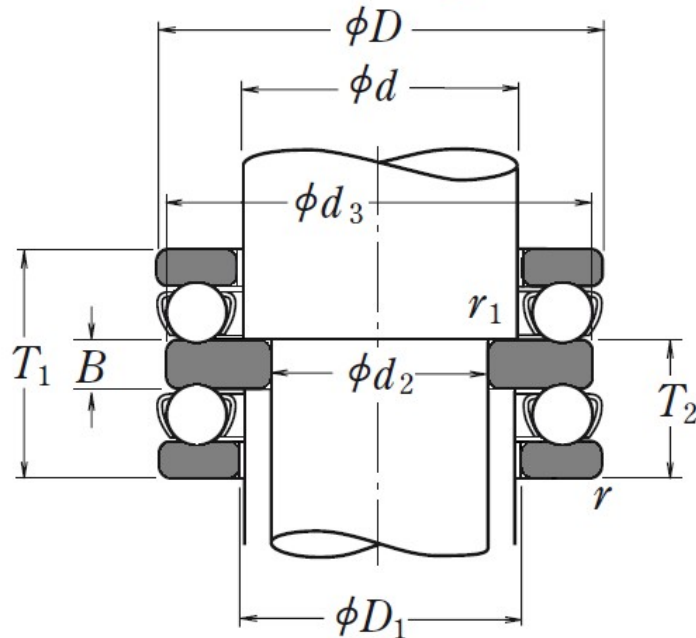




SERIA 52200 (oporowe)



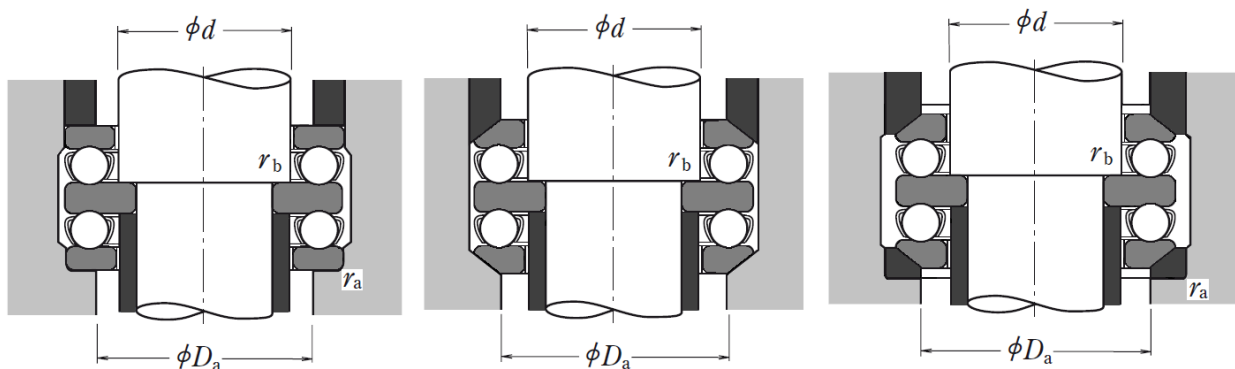
Oznaczenie łożyska	Wymiary główne (mm)									
	d	D	D <sub>1</sub>	T <sub>1</sub>	d <sub>2</sub>	d <sub>3</sub>	B	T <sub>2</sub>	r min	r <sub>1</sub> min
52202	15	32	17	22	10	32	5	13,5	0,6	0,3
52204	20	40	22	26	15	40	6	16	0,6	0,3
52205	25	47	27	28	20	47	7	17,5	0,6	0,3
52206	30	52	32	29	25	52	7	18	0,6	0,3
52207	35	62	37	34	30	62	8	21	1	0,3
52208	40	68	42	36	30	68	9	22,5	1	0,6
52209	45	73	47	37	35	73	9	23	1	0,6
52210	50	78	52	39	40	78	9	24	1	0,6
52211	55	90	57	45	45	90	10	27,5	1	0,6
52212	60	95	62	46	50	95	10	28	1	0,6
52213	65	100	67	47	55	100	10	28,5	1	0,6
52214	70	105	72	47	55	105	10	28,5	1	1
52215	75	110	77	47	60	110	10	28,5	1	1
52216	80	115	82	48	65	115	10	29	1	1
52217	85	125	88	55	70	125	12	33,5	1	1

<b>52218</b>	90	135	93	62	75	135	14	38	1,1	1
<b>52220</b>	100	150	103	67	85	150	15	41	1,1	1
<b>52222</b>	110	160	113	67	95	160	15	41	1,1	1
<b>52224</b>	120	170	123	68	100	170	15	41,5	1,1	1,1
<b>52226X</b>	130	190	133	80	110	189,5	18	49	1,5	1,1
<b>52228X</b>	140	200	143	81	120	199,5	18	49,5	1,5	1,1
<b>52230X</b>	150	215	153	89	130	214,5	20	54,5	1,5	1,1
<b>52232X</b>	160	225	163	90	140	224,5	20	55	1,5	1,1
<b>52234X</b>	170	240	173	97	150	239,5	21	59	1,5	1,1
<b>52236X</b>	180	250	183	98	150	249	21	59,5	1,5	2
<b>52238X</b>	190	270	194	109	160	269	24	66,5	2	2
<b>52240X</b>	200	280	204	109	170	279	24	66,5	2	2
<b>52244X</b>	220	300	224	110	190	299	24	67	2	2

\* - Informacje zawarte w tabeli są informacjami poglądowymi, za które firma DORMET nie odpowiada.



## Wymiary zabudowy



Oznaczenie łożyska	Wymiary zabudowy (mm)				Nośność bazowa				Prędkość graniczna (obr/min)	
	d	D <sub>a</sub> max	r <sub>a</sub> max	r <sub>b</sub> max	(N)		(kgf)		Smar	Olej
					C <sub>a</sub>	C <sub>0a</sub>	C <sub>a</sub>	C <sub>0a</sub>		
52202	15	24	0,6	0,3	16700	24800	1710	2530	4800	7100
52204	20	30	0,6	0,3	22500	37500	2290	3850	4000	6000
52205	25	36	0,6	0,3	28000	50500	2860	5150	3400	5300
52206	30	42	0,6	0,3	29500	58000	3000	5950	3200	5000
52207	35	48	1	0,3	39500	78000	4050	7950	2800	4300
52208	40	55	1	0,6	47500	98500	4850	10000	2600	3800
52209	45	60	1	0,6	48000	105000	4900	10700	2400	3600
52210	50	62	1	0,6	49000	111000	5000	11400	2400	3400
52211	55	72	1	0,6	70000	159000	7150	16200	2000	3000
52212	60	78	1	0,6	71500	169000	7300	17200	1900	3000
52213	65	82	1	0,6	75500	189000	7700	19200	1900	2800
52214	70	88	1	1	74000	189000	7550	19200	1800	2800
52215	75	92	1	1	78000	209000	7950	21300	1800	2600
52216	80	98	1	1	79000	218000	8050	22300	1700	2600
52217	85	105	1	1	96000	264000	9800	26900	1500	2200
52218	90	110	1	1	114000	310000	11600	31500	1400	2000

<b>52220</b>	100	125	1	1	135000	375000	13700	38500	1300	1900
<b>52222</b>	110	135	1	1	136000	395000	13900	40000	1200	1800
<b>52224</b>	120	145	1	1	141000	430000	14400	44000	1200	1800
<b>52226X</b>	130	160	1,5	1	183000	550000	18700	56000	1000	1500
<b>52228X</b>	140	170	1,5	1	186000	575000	18900	59000	1000	1500
<b>52230X</b>	150	180	1,5	1	238000	735000	24300	75000	900	1300
<b>52232X</b>	160	190	1,5	1	249000	805000	25400	82000	850	1300
<b>52234X</b>	170	200	1,5	1	280000	915000	28500	93000	800	1200
<b>52236X</b>	180	210	1,5	2	284000	955000	28900	97000	800	1200
<b>52238X</b>	190	230	2	2	320000	1110000	32500	113000	710	1100
<b>52240X</b>	200	240	2	2	315000	1110000	32500	113000	710	1000
<b>52244X</b>	220	260	2	2	325000	1210000	33500	123000	670	1000

**\* - Informacje zawarte w tabeli są informacjami poglądowymi, za które firma DORMET nie odpowiada.**