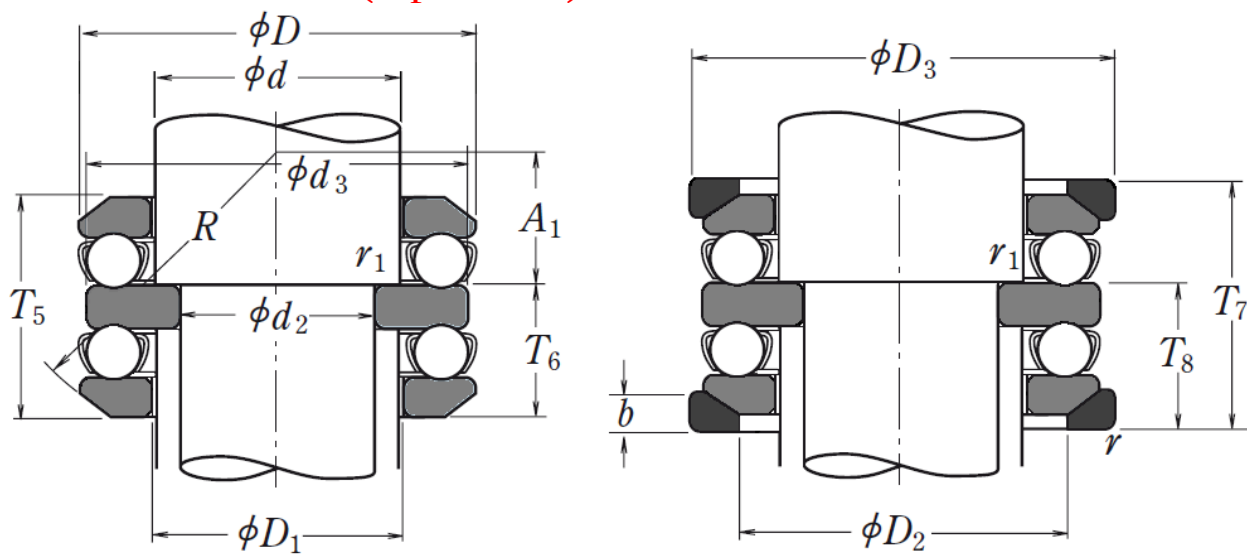




SERIA 54200 (oporowe)



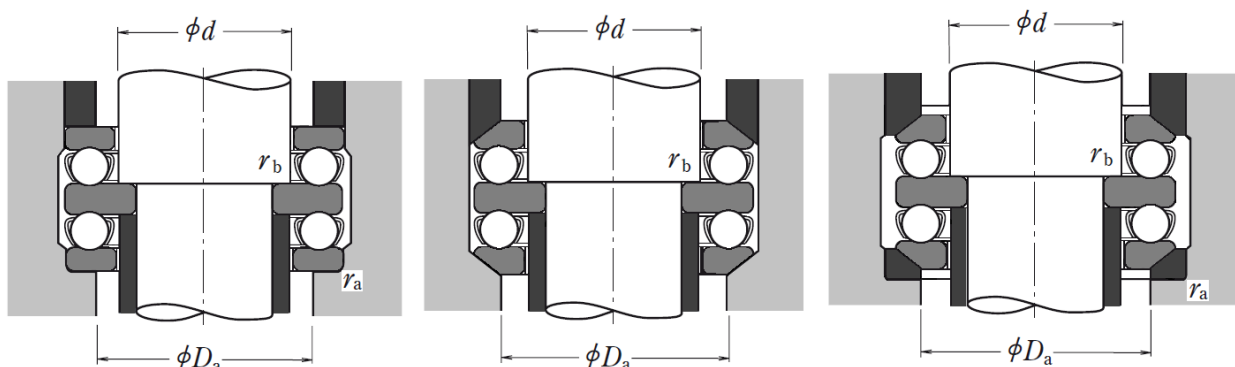
Oznaczenie łożyska		Wymiary główne (mm)															
		d	d ₂	D	D ₁	T ₅	T ₆	A ₁	d ₃	R	r _{min}	r _{1min}	D ₂	D ₃	b	T ₇	T ₈
54202	54202U	15	10	32	17	24,6	14,8	10,5	32	28	0,6	0,3	24	35	4	28	16,5
54204	54204U	20	15	40	40	27,4	16,7	16	40	36	0,6	0,3	30	42	5	32	19
54205	54205U	25	20	47	27	31,4	19,2	16,5	47	40	0,6	0,3	36	50	5,5	36	21,5
54206	54206U	30	25	52	32	32,6	19,8	20	52	45	0,6	0,3	42	55	5,5	37	22
54207	54207U	35	30	62	37	37,8	22,9	21	62	50	1	0,3	48	65	7	42	25
54208	54208U	40	30	68	42	38,6	23,8	25	68	56	1	0,6	55	72	7	44	26,5
54209	54209U	45	35	73	47	39,6	24,3	23	73	56	1	0,6	30	78	7,5	45	27
54210	54210U	50	40	78	52	42	25,5	30,5	78	64	1	0,6	62	82	7,5	47	28
54211	54211U	55	45	90	57	49,6	29,8	32,5	90	72	1	0,6	72	95	9	55	32,5
54212	54212U	60	50	95	62	56	30	30,5	95	72	1	0,6	78	100	9	56	33
54213	54213U	65	55	100	67	50,4	30,2	38,5	100	80	1	0,6	82	105	9	57	33,5
54214	54214U	70	55	105	72	50,6	30,3	36,5	105	80	1	1	88	110	9	57	33,5
54215	54215U	75	60	110	77	49,6	29,8	47,5	110	90	1	1	92	115	9,5	57	33,5
54216	54216U	80	65	115	82	51	30,5	45	115	90	1	1	98	120	10	58	34
54217	54217U	85	70	125	88	59,2	35,6	49,5	125	100	1	1	105	130	11	67	39,5
54218	54218U	90	75	135	93	69	41,5	42	135	100	1,1	1	110	140	13,5	76	45
54220	54220U	100	85	150	103	72,8	43,9	49	150	112	1,1	1	125	155	14	81	48
54222	54222U	110	95	160	113	71,4	43,2	62	160	125	1,1	1	135	165	14	81	48

54224	54224U	120	100	170	123	71,6	43,3	58,5	170	125	1,1	1,1	145	175	15	82	48,5
54226X	54226XU	130	110	190	133	85,8	51,9	63	189,5	140	1,5	1,1	160	195	17	96	57
54228X	54228XU	140	120	200	143	86,2	52,1	83,5	199,5	160	1,5	1,1	170	210	17	99	58,5
54230X	54230XU	150	130	215	153	96,5	57,8	74,5	214,5	160	1,5	1,1	180	225	20,5	109	64,5
54232X	54232XU	160	140	225	163	97,4	58,7	70	224,5	160	1,5	1,1	190	235	21	110	65
54234X	54234XU	170	150	240	173	104,4	62,7	87	239,5	180	1,5	1,1	200	250	21,5	117	69
54236X	54236XU	180	150	250	183	102,4	61,7	108,5	249	200	1,5	2	210	260	21,5	118	69,5
54238X	54238XU	190	160	270	194	116,4	70,2	93,5	269	200	2	2	230	280	23	131	77,5
54240X	54240XU	200	170	280	204	115,6	69,8	120,5	279	225	2	2	240	290	23	133	78,5
54244X	54244XU	220	190	300	224	115,2	69,6	114	299	225	2	2	260	310	25	134	79

* - Informacje zawarte w tabeli są informacjami poglądowymi, za które firma DORMET nie odpowiada.



Wymiary zabudowy



Oznaczenie łożyska		Wymiary zabudowy (mm)				Nośność bazowa				Prędkość graniczna (obr/min)	
		d	D _a max	r _a max	r _b max	(N)		(kgf)		Smar	Olej
						C _a	C _{0a}	C _a	C _{0a}		
54202	54202U	15	24	0,6	0,3	16700	24800	1710	2530	4800	7100
54204	54204U	20	30	0,6	0,3	22500	37500	2290	3850	4000	6000
54205	54205U	25	36	0,6	0,3	28000	50500	2860	5150	3400	5300
54206	54206U	30	42	0,6	0,3	29500	58000	3000	5950	3200	5000
54207	54207U	35	48	1	0,3	39500	78000	4050	7950	2800	4300
54208	54208U	40	55	1	0,6	47500	98500	4850	10000	2600	3800
54209	54209U	45	60	1	0,6	48000	105000	4900	10700	2400	3600
54210	54210U	50	62	1	0,6	49000	111000	5000	11400	2400	3400
54211	54211U	55	72	1	0,6	70000	159000	7150	16200	2000	3000
54212	54212U	60	78	1	0,6	71500	169000	7300	17200	1900	3000
54213	54213U	65	82	1	0,6	75500	189000	7700	19200	1900	2800
54214	54214U	70	88	1	1	74000	189000	7550	19200	1800	2800
54215	54215U	75	92	1	1	78000	209000	7950	21300	1800	2600
54216	54216U	80	98	1	1	79000	218000	8050	22300	1700	2600
54217	54217U	85	105	1	1	96000	264000	9800	26900	1500	2200
54218	54218U	90	110	1	1	114000	310000	11600	31500	1400	2000
54220	54220U	100	125	1	1	135000	375000	13700	38500	1300	1900
54222	54222U	110	135	1	1	136000	395000	13900	40000	1200	1800

54224	54224U	120	145	1	1	141000	430000	14400	44000	1200	1800
54226X	54226XU	130	160	1,5	1	183000	550000	18700	56000	1000	1500
54228X	54228XU	140	170	1,5	1	186000	575000	18900	59000	1000	1500
54230X	54230XU	150	180	1,5	1	238000	735000	24300	75000	900	1300
54232X	54232XU	160	190	1,5	1	249000	805000	25400	82000	850	1300
54234X	54234XU	170	200	1,5	1	280000	915000	28500	93000	800	1200
54236X	54236XU	180	210	1,5	2	284000	955000	28900	97000	800	1200
54238X	54238XU	190	230	2	2	320000	1110000	32500	113000	710	1100
54240X	54240XU	200	240	2	2	315000	1110000	32500	113000	710	1000
54244X	54244XU	220	260	2	2	325000	1210000	33500	123000	670	1000

* - Informacje zawarte w tabeli są informacjami poglądowymi, za które firma DORMET nie odpowiada.