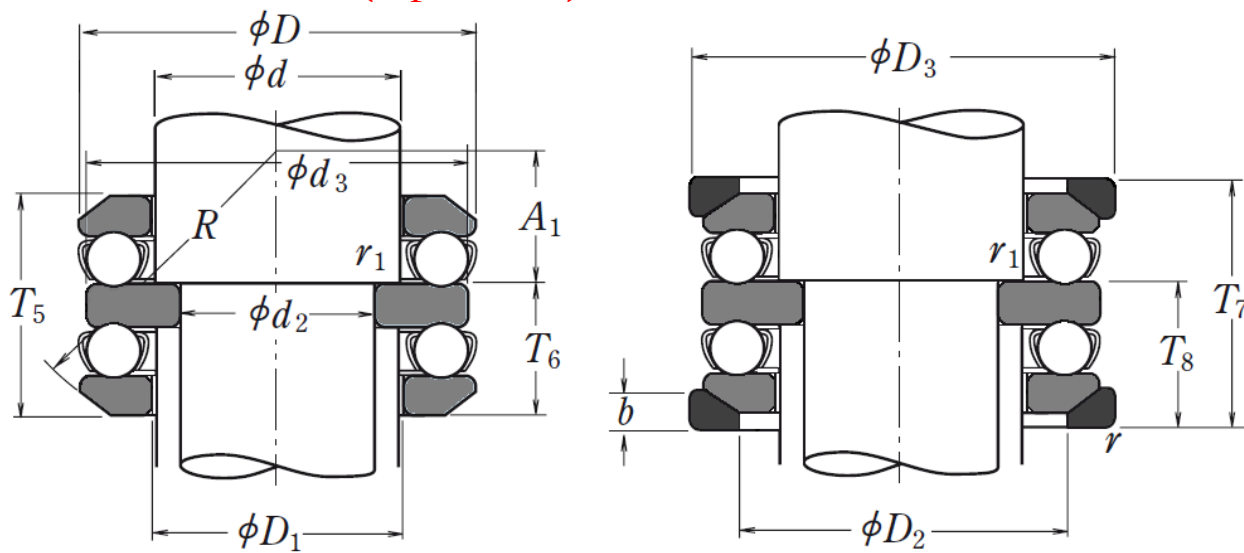




SERIA 54300 (oporowe)

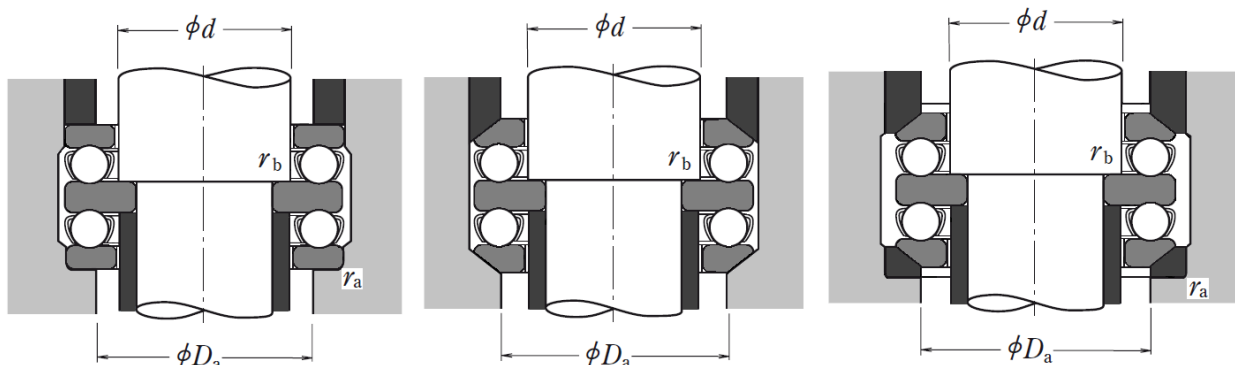


Oznaczenie łożyska		Wymiary główne (mm)															
		d	d ₂	D	D ₁	T ₅	T ₆	A ₁	d ₃	R	r min	r ₁ min	D ₂	D ₃	b	T ₇	T ₈
54305	54305U	25	20	52	27	37,6	22,8	18	52	45	1	0,3	38	55	6	42	25
54306	54306U	30	25	60	32	41,2	25,1	19,5	60	50	1	0,3	45	62	7	46	27,5
54307	54307U	35	30	68	37	47,2	28,6	21	68	56	1	0,3	52	72	7,5	52	31
54308	54308U	40	30	78	42	54	33	23,5	78	64	1	0,6	60	82	8,5	59	35,5
54309	54309U	45	35	85	47	56,2	34,1	21	85	64	1	0,6	65	90	10	62	37
54310	54310U	50	40	95	52	64,6	39,3	23	95	72	1,1	0,6	72	100	11	70	42
54311	54311U	55	45	105	57	72,6	43,8	25,5	105	80	1,1	0,6	80	110	11,5	78	46,5
54312	54312U	60	50	110	62	70,6	42,8	36,5	110	90	1,1	0,6	85	115	11,5	78	46,5
54313	54313U	65	55	115	67	71,8	43,4	34,5	115	90	1,1	0,6	90	120	12,5	79	47
54314	54314U	70	55	125	72	80,4	48,2	39	125	100	1,1	1	98	130	13	88	52
54315	54315U	75	60	135	77	87,2	52,6	32,5	135	100	1,5	1	105	140	15	95	56,5
54316	54316U	80	65	140	82	86,2	52,1	45,5	140	112	1,5	1	110	145	15	95	56,5
54317	54317U	85	70	150	88	95,2	57,1	39	150	112	1,5	1	115	155	17,5	105	62
54318	54318U	90	75	155	93	97,2	58,1	36,5	155	112	1,5	1	120	160	18	106	62,5
54320	54320U	100	85	170	103	105,4	63,2	42	170	125	1,5	1	135	175	18	115	68
54322X	54322XU	110	95	190	113	118,4	71,2	47	189,5	140	2	1	150	195	20,5	128	76
54324X	54324XU	120	100	210	123	131,2	79,1	58	209,5	160	2,1	1,1	165	220	22	143	85

* - Informacje zawarte w tabeli są informacjami poglądowymi, za które firma DORMET nie odpowiada.



Wymiary zabudowy, nośność, prędkość graniczna.



Oznaczenie łożyska		Wymiary zabudowy (mm)				Nośność bazowa				Prędkość graniczna (obr/min)	
		d	D _a max	r _a max	r _b max	(N)		(kgf)		Smar	Olej
						C _a	C _{0a}	C _a	C _{0a}		
54305	54305U	25	38	1	0,3	36000	61500	3650	6250	3000	4500
54306	54306U	30	45	1	0,3	43000	78500	4400	8000	2600	4000
54307	54307U	35	52	1	0,3	56000	105000	5700	10700	2400	3600
54308	54308U	40	60	1	0,6	70000	135000	7100	13700	2000	3000
54309	54309U	45	65	1	0,6	80500	163000	8200	16700	1900	2800
54310	54310U	50	72	1	0,6	97500	202000	9950	20600	1700	2600
54311	54311U	55	80	1	0,6	115000	244000	11800	24900	1500	2400
54312	54312U	60	85	1	0,6	119000	263000	12100	26800	1500	2200
54313	54313U	65	90	1	0,6	123000	282000	12500	28700	1500	2200
54314	54314U	70	98	1	1	137000	315000	14000	32000	1300	2000
54315	54315U	75	105	1,5	1	159000	365000	16200	37500	1200	1800
54316	54316U	80	110	1,5	1	164000	395000	16700	40000	1200	1800
54317	54317U	85	115	1,5	1	207000	490000	21100	50000	1100	1600
54318	54318U	90	120	1,5	1	214000	525000	21900	53500	1100	1600
54320	54320U	100	135	1,5	1	239000	595000	24300	61000	950	1500
54322X	54322XU	110	150	2	1	282000	755000	28800	77000	850	1300
54324X	54324XU	120	165	2	1	330000	930000	33500	95000	750	1100

* - Informacje zawarte w tabeli są informacjami poglądowymi, za które firma DORMET nie odpowiada.