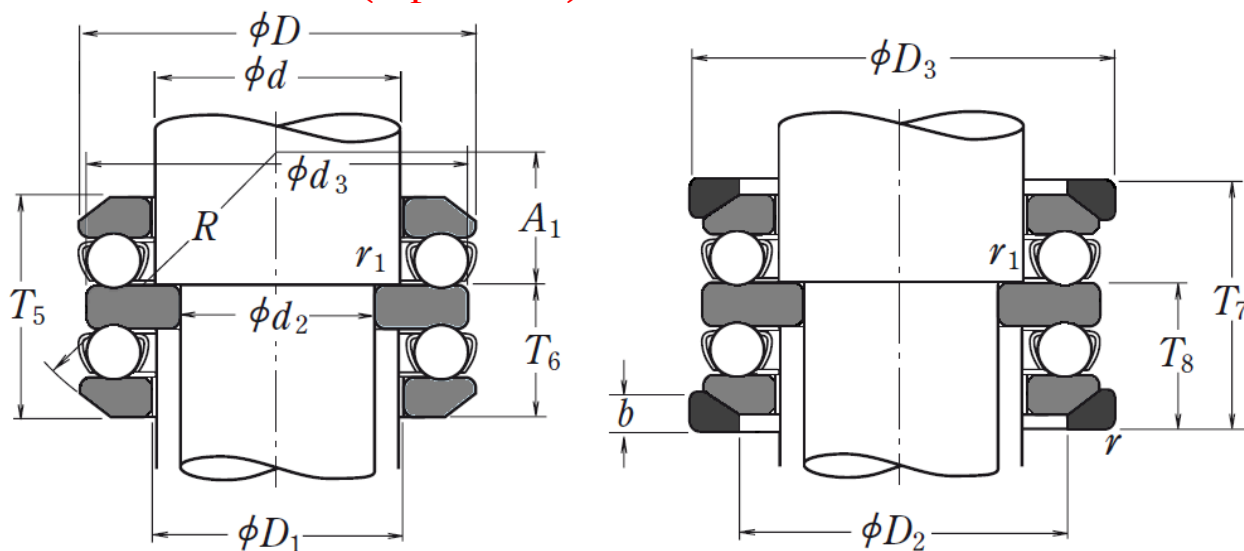




SERIA 54400 (oporowe)

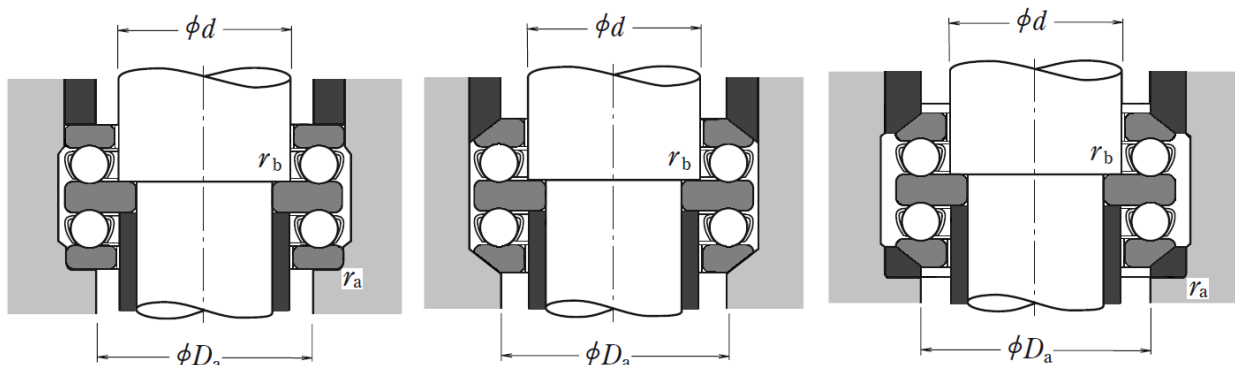


Oznaczenie łożyska		Wymiary główne (mm)															
		d	d ₂	D	D ₁	T ₅	T ₆	A ₁	d ₃	R	r _{min}	r _{1 min}	D ₂	D ₃	b	T ₇	T ₈
54405	54405U	25	15	60	27	49,8	30,4	15	60	50	1	0,6	42	62	8	55	33
54406	54406U	30	20	70	32	56,2	34,1	16	70	56	1	0,6	50	75	9	62	37
54407	54407U	35	25	80	37	63	38,5	18,5	80	64	1,1	0,6	58	85	10	69	41,5
54408	54408U	40	30	90	42	69,4	42,2	22	90	72	1,1	0,6	65	95	12	77	46
54409	54409U	45	35	100	47	78,8	47,9	23,5	100	80	1,1	0,6	72	105	12,5	86	51,5
54410	54410U	50	40	110	52	83,2	50,6	30	110	90	1,5	0,6	80	115	14	92	55
54411	54411U	55	45	120	57	92	56	22,5	120	90	1,5	0,6	88	125	15,5	101	60,5
54412	54412U	60	50	130	62	99	60	28	130	100	1,5	0,6	95	135	16	107	64
54413	54413U	65	50	140	68	109,4	66,2	34	140	112	2	1	100	145	17,5	119	71
54414	54414U	70	55	150	73	114,2	69,1	28,5	150	112	2	1	110	155	19,5	125	74,5
54415	54415U	75	60	160	78	123	74,5	36,5	160	125	2	1	115	165	21	135	80,5
54416	54416U	80	65	170	83	128,4	77,7	30,5	170	125	2,1	1	125	175	22	140	83,5
54417X	54417XU	85	65	180	88	138	83,5	40,5	179,5	140	2,1	1,1	130	185	23	150	89,5
54418X	54418XU	90	70	190	93	143,4	86,7	34,5	189,5	140	2,1	1,1	140	195	25,5	157	93,5
54420X	54420XU	100	80	210	103	160	96,5	43,5	209,5	160	3	1,1	155	220	27	176	104,5

* - Informacje zawarte w tabeli są informacjami poglądowymi, za które firma DORMET nie odpowiada.



Wymiary zabudowy, nośność, prędkość graniczna.



Oznaczenie łożyska		Wymiary zabudowy (mm)				Nośność bazowa				Prędkość graniczna (obr/min)	
		d	D_a max	r_a max	r_b max	(N)		(kgf)		Smar	Olej
						C_a	C_{0a}	C_a	C_{0a}		
54405	54405U	25	42	1	0,6	56000	895000	5700	9100	2400	3600
54406	54406U	30	50	1	0,6	73000	126000	7450	12800	2200	3200
54407	54407U	35	58	1	0,6	87500	155000	8950	15800	1800	2800
54408	54408U	40	65	1	0,6	103000	188000	10500	19100	1700	2400
54409	54409U	45	72	1	0,6	128000	246000	13000	25100	1500	2200
54410	54410U	50	80	1,5	0,6	147000	288000	15000	29400	1400	2000
54411	54411U	55	88	1,5	0,6	181000	350000	18500	35500	1200	1800
54412	54412U	60	95	1,5	0,6	202000	395000	20600	40500	1100	1700
54413	54413U	65	100	2	1	234000	495000	23800	50500	1000	1600
54414	54414U	70	110	2	1	252000	555000	25700	56500	1000	1500
54415	54415U	75	115	2	1	254000	560000	25900	57000	900	1400
54416	54416U	80	125	2	1	272000	620000	27800	63500	850	1300
54417X	54417XU	85	130	2	1	310000	755000	31500	77000	800	1200
54418X	54418XU	90	140	2	1	330000	825000	33500	84000	750	1100
54420X	54420XU	100	155	2,5	1	370000	985000	38000	100000	670	1000

* - Informacje zawarte w tabeli są informacjami poglądowymi, za które firma DORMET nie odpowiada.