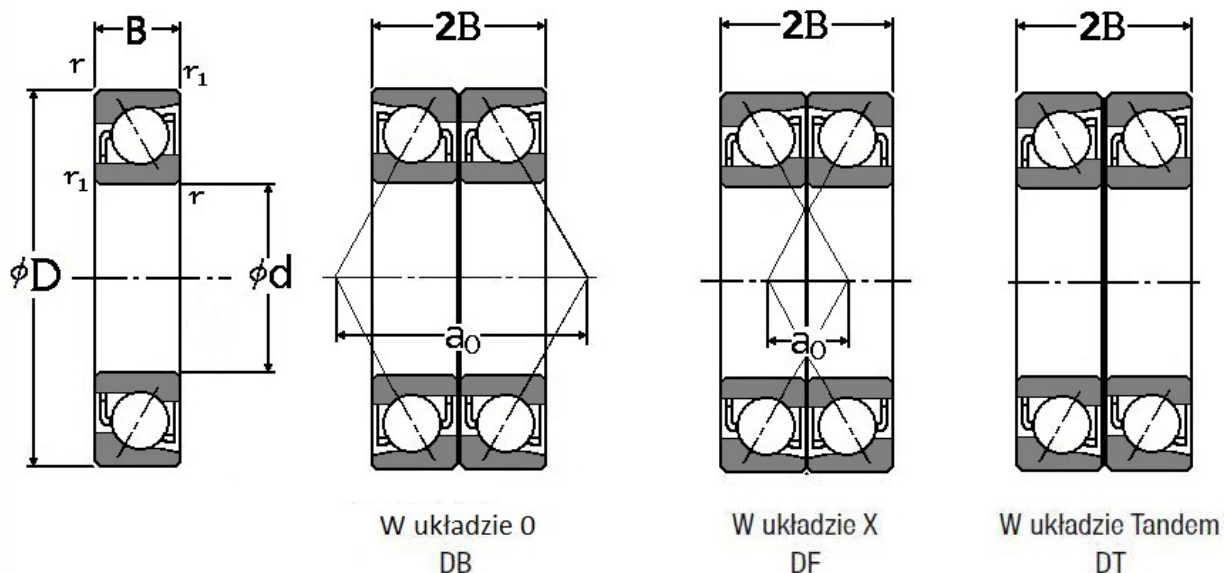


SERIA 7300 PARA



Oznaczenie łożyska ⁽¹⁾	Wymiary główne (mm)					Graniczna prędkość obrotowa (min)		Nośność bazowa			
	d	D	B	r min	r ₁ min	Smar	Olej	(N)		{kgf}	
								C _r	C _{0r}	C _r	C _{0r}
7300 A DB DF DT	10	35	11	0,6	0,3	16000	22000	15100	8600	1540	880
7300 B DB DF DT	10	35	11	0,6	0,3	14000	20000	14200	8100	1450	825
7301 A DB DF DT	12	37	12	1	0,6	15000	20000	15400	9000	1570	915
7301 B DB DF DT	12	37	12	1	0,6	13000	18000	14400	8400	1460	855
7301 BEA*	12	37	12	1	0,6	15000	22000	-	-	-	-
7302 A DB DF DT	15	42	13	1	0,6	13000	17000	21800	14200	2220	1440
7302 B DB DF DT	15	42	13	1	0,6	11000	15000	20200	13200	2060	1340
7302 BEA*	15	42	13	1	0,6	13000	18000	-	-	-	-
7303 A DB DF DT	17	47	14	1	0,6	11000	15000	25900	17300	2640	1760
7303 B DB DF DT	17	47	14	1	0,6	10000	14000	24000	16000	2450	1640
7303 BEA*	17	47	14	1	0,6	11000	16000	-	-	-	-
7304 A DB DF DT	20	52	15	1,1	0,6	10000	13000	30500	20800	3100	2130
7304 B DB DF DT	20	52	15	1,1	0,6	9000	12000	28200	19300	2870	1970

7304 BEA*	20	52	15	1,1	0,6	10000	14000	-	-	-	-
7305 A DB DF DT	25	62	17	1,1	0,6	8500	11000	43000	31500	4400	3250
7305 B DB DF DT	25	62	17	1,1	0,6	7500	10000	39500	29300	4050	2980
7305 BEA*	25	62	17	1,1	0,6	8500	12000	-	-	-	-
7306 A DB DF DT	30	72	19	1,1	0,6	7100	9500	54500	41500	5600	4250
7306 B DB DF DT	30	72	19	1,1	0,6	6300	8500	50500	38500	5150	3950
7306 BEA*	30	72	19	1,1	0,6	7100	10000	-	-	-	-
7307 A DB DF DT	35	80	21	1,5	1	6300	8500	65000	52500	6600	5350
7307 B DB DF DT	35	80	21	1,5	1	5600	7500	59500	48500	6100	4950
7307 BEA*	35	80	21	1,5	1	6300	9000	-	-	-	-
7308 A DB DF DT	40	90	23	1,5	1	5600	7500	79500	66000	8100	6700
7308 B DB DF DT	40	90	23	1,5	1	5000	6700	73000	60500	7400	6200
7308 BEA*	40	90	23	1,5	1	5600	8000	-	-	-	-
7309 A DB DF DT	45	100	25	1,5	1	5000	6700	103000	87000	10500	8900
7309 B DB DF DT	45	100	25	1,5	1	4500	6000	95000	80500	9650	8200
7309 BEA*	45	100	25	1,5	1	5000	7100	-	-	-	-
7310 A DB DF DT	50	110	27	2	1	4500	6000	121000	104000	12300	10600
7310 B DB DF DT	50	110	27	2	1	4000	5600	111000	96000	11300	9800
7310 BEA*	50	110	27	2	1	4500	6700	-	-	-	-
7311 A DB DF DT	55	120	29	2	1	4000	5600	139000	123000	14200	12500
7311 B DB DF DT	55	120	29	2	1	3600	5000	128000	113000	13100	11500
7311 BEA*	55	120	29	2	1	4000	6000	-	-	-	-
7312 A DB DF DT	60	130	31	2,1	1,1	3800	5000	159000	143000	16200	14500
7312 B DB DF DT	60	130	31	2,1	1,1	3400	4500	146000	131000	14900	13400
7312 BEA*	60	130	31	2,1	1,1	3800	5600	-	-	-	-
7313 A DB DF DT	65	140	33	2,1	1,1	3600	4800	180000	164000	18400	16700
7313 B DB DF DT	65	140	33	2,1	1,1	3200	4300	166000	151000	16900	15400
7313 BEA*	65	140	33	2,1	1,1	3600	5000	-	-	-	-
7314 A DB DF DT	70	150	35	2,1	1,1	3200	4300	203000	187000	20700	19100
7314 B DB DF DT	70	150	35	2,1	1,1	2800	4000	186000	172000	19000	17500
7314 BEA*	70	150	35	2,1	1,1	3200	4800	-	-	-	-
7315 A DB DF DT	75	160	37	2,1	1,1	3000	4000	221000	212000	22500	21600
7315 B DB DF DT	75	160	37	2,1	1,1	2800	3800	202000	195000	20600	19800
7316 A DB DF DT	80	170	39	2,1	1,1	2800	3800	239000	238000	24400	24200
7316 B DB DF DT	80	170	39	2,1	1,1	2600	3400	219000	218000	22400	22300
7317 A DB DF DT	85	180	41	3	1,1	2600	3600	258000	265000	26300	27000
7317 B DB DF DT	85	180	41	3	1,1	2400	3200	236000	244000	24100	24800
7318 A DB DF DT	90	190	43	3	1,1	2600	3400	277000	294000	28300	30000
7318 B DB DF DT	90	190	43	3	1,1	2200	3000	254000	270000	25900	27600
7319 A DB DF DT	95	200	45	3	1,1	2400	3200	297000	325000	30500	33000

7319 B DB DF DT	95	200	45	3	1,1	2200	3000	272000	298000	27700	30500
7320 A DB DF DT	100	215	47	3	1,1	2200	3000	335000	385000	34500	39500
7320 B DB DF DT	100	215	47	3	1,1	2000	2800	310000	355000	31500	36000
7321 A DB DF DT	105	225	49	3	1,1	2200	2800	335000	385000	34500	39500
7321 B DB DF DT	105	225	49	3	1,1	1900	2600	310000	355000	31500	36000
7322 A DB DF DT	110	240	50	3	1,1	2000	2600	360000	430000	36500	44000
7322 B DB DF DT	110	240	50	3	1,1	1800	2400	325000	395000	33500	40000
7324 A DB DF DT	120	260	55	3	1,1	1800	2400	400000	505000	41000	51500
7324 B DB DF DT	120	260	55	3	1,1	1600	2200	365000	460000	37500	47000
7326 A DB DF DT	130	280	58	4	1,5	1700	2200	445000	585000	45500	59500
7326 B DB DF DT	130	280	58	4	1,5	1500	2000	405000	535000	41500	54500
7328 A DB DF DT	140	300	62	4	1,5	1600	2000	490000	670000	50000	68500
7328 B DB DF DT	140	300	62	4	1,5	1400	1900	445000	615000	45500	63000
7330 A DB DF DT	150	320	65	4	1,5	1500	1900	515000	745000	52500	75500
7330 B DB DF DT	150	320	65	4	1,5	1300	1800	470000	680000	48000	69500
7332 A DB DF DT	160	340	68	4	1,5	1400	1800	565000	845000	57500	86000
7332 B DB DF DT	160	340	68	4	1,5	1200	1700	515000	770000	52500	78500
7334 A DB DF DT	170	360	72	4	1,5	1300	1700	630000	970000	64500	99000
7334 B DB DF DT	170	360	72	4	1,5	1100	1600	575000	890000	59000	90500
7336 A DB DF DT	180	380	75	4	1,5	1200	1600	665000	1070000	68000	109000
7336 B DB DF DT	180	380	75	4	1,5	1100	1500	605000	975000	62000	99500
7338 A DB DF DT	190	400	78	5	2	1100	1500	730000	1200000	74500	122000
7338 B DB DF DT	190	400	78	5	2	1000	1400	670000	1100000	68000	112000
7340 A DB DF DT	200	420	80	5	2	1100	1400	770000	1320000	78500	134000
7340 B DB DF DT	200	420	80	5	2	950	1300	700000	1200000	71500	123000

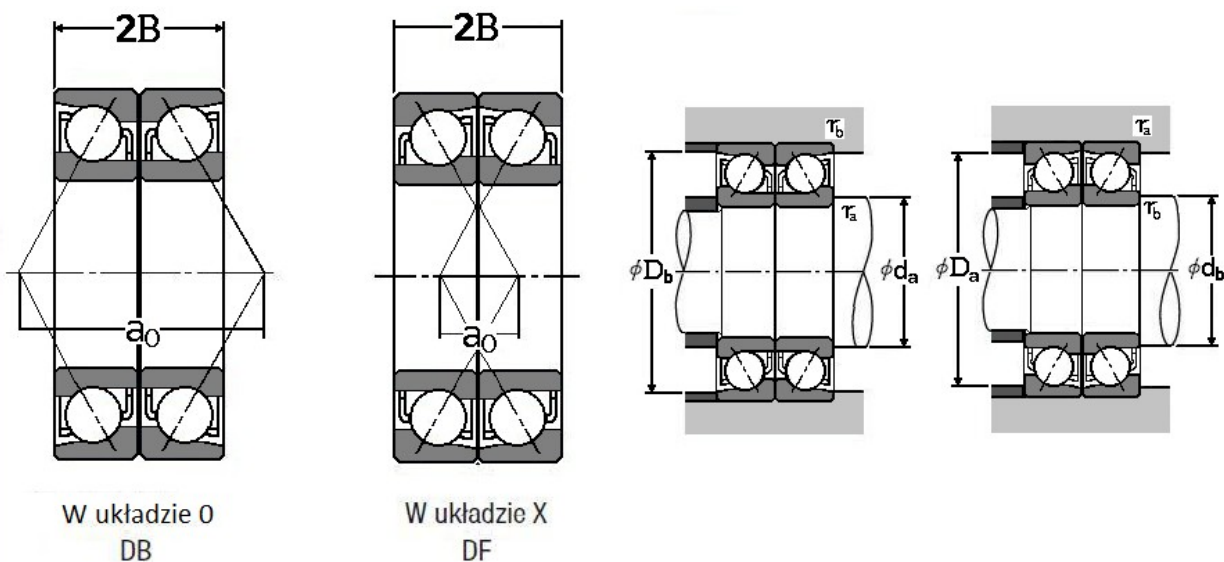
(1) – Przyrostki A, A5, B i C reprezentują kąty działania odpowiednio 30°, 25°, 40° i 15°

* - Łożyska kulkowe skośne HPS™ oznaczenie BEA wskazuje na ich możliwość uniwersalnego parowania.

** - Informacje zawarte w tabeli są informacjami poglądowymi, za które firma DORMET nie odpowiada.



Odległość efektywnych punktów obciążenia, wymiary zabudowy (mm)



Oznaczenie łożyska (¹)	Efektywne punkty obciążenia (mm) a_0		Wymiary zabudowy (mm)					
	DB	DF	d_b min	D_b max	r_b max	d_a min	D_a max	r_a max
7300 A DB DF DT	24	2	12,5	32,5	0,3	15	30	0,6
7300 B DB DF DT	29,9	7,9	12,5	32,5	0,3	15	20	0,6
7301 A DB DF DT	26,1	2,1	17	32	0,6	18	31	1
7301 B DB DF DT	32,6	8,6	17	32	0,6	18	31	1
7301 BEA*	32,6	8,6	17	32	0,6	18	31	1
7302 A DB DF DT	29,5	3,5	20	37	0,6	21	36	1
7302 B DB DF DT	36,9	10,9	20	37	0,6	21	36	1
7302 BEA*	36,9	10,9	20	37	0,6	21	36	1
7303 A DB DF DT	32,5	4,5	22	42	0,6	23	41	1
7303 B DB DF DT	40,9	12,9	22	42	0,6	23	41	1
7303 BEA*	40,9	12,9	22	42	0,6	23	41	1
7304 A DB DF DT	35,8	5,8	25	47	0,6	27	45	1

7304 B DB DF DT	45,2	15,2	25	47	0,6	27	45	1
7304 BEA*	45,2	15,2	25	47	0,6	27	45	1
7305 A DB DF DT	42,1	8,1	30	57	0,6	32	55	1
7305 B DB DF DT	53,5	19,5	30	57	0,6	32	55	1
7305 BEA*	53,5	19,5	30	57	0,6	32	55	1
7306 A DB DF DT	48,4	10,4	35	67	0,6	37	65	1
7306 B DB DF DT	61,8	23,8	35	67	0,6	37	65	1
7306 BEA*	61,8	23,8	35	67	0,6	37	65	1
7307 A DB DF DT	54,2	12,2	41	74	1	44	71	1,5
7307 B DB DF DT	69,2	27,2	41	74	1	44	71	1,5
7307 BEA*	69,2	27,2	41	74	1	44	71	1,5
7308 A DB DF DT	60,5	14,5	46	84	1	49	81	1,5
7308 B DB DF DT	77,5	31,5	46	84	1	49	81	1,5
7308 BEA*	77,5	31,5	46	84	1	49	81	1,5
7309 A DB DF DT	66,9	16,9	51	94	1	54	91	1,5
7309 B DB DF DT	85,8	35,8	51	94	1	54	91	1,5
7309 BEA*	85,8	35,8	51	94	1	54	91	1,5
7310 A DB DF DT	73,2	19,2	56	104	1	60	100	2
7310 B DB DF DT	94,1	40,1	56	104	1	60	100	2
7310 BEA*	94,1	40,1	56	104	1	60	100	2
7311 A DB DF DT	79,5	21,5	61	114	1	65	110	2
7311 B DB DF DT	102,4	44,4	61	114	1	65	110	2
7311 BEA*	102,4	44,4	61	114	1	65	110	2
7312 A DB DF DT	85,9	23,9	67	123	1	72	118	2
7312 B DB DF DT	110,7	48,7	67	123	1	72	118	2
7312 BEA*	110,7	48,7	67	123	1	72	118	2
7313 A DB DF DT	92,2	26,2	72	133	1	77	128	2
7313 B DB DF DT	119	53	72	133	1	77	128	2
7313 BEA*	119	53	72	133	1	77	128	2
7314 A DB DF DT	98,5	28,5	77	143	1	82	138	2
7314 B DB DF DT	127,3	57,3	77	143	1	82	138	2
7314 BEA*	127,3	57,3	77	143	1	82	138	2
7315 A DB DF DT	104,8	30,8	82	153	1	87	148	2
7315 B DB DF DT	135,6	61,6	82	153	1	87	148	2
7316 A DB DF DT	111,2	33,2	87	163	1	92	158	2
7316 B DB DF DT	143,9	65,9	87	163	1	92	158	2
7317 A DB DF DT	117,5	35,5	92	173	1	99	166	2,5
7317 B DB DF DT	152,2	70,2	92	173	1	99	166	2,5
7318 A DB DF DT	123,8	37,8	97	183	1	104	176	2,5
7318 B DB DF DT	160,5	74,5	97	183	1	104	176	2,5

7319 A DB DF DT	130,2	40,2	102	193	1	109	186	2,5
7319 B DB DF DT	168,7	78,7	102	193	1	109	186	2,5
7320 A DB DF DT	137,9	43,9	107	208	1	114	201	2,5
7320 B DB DF DT	179,2	85,2	107	208	1	114	201	2,5
7321 A DB DF DT	144,3	46,3	-	218	1	119	211	2,5
7321 B DB DF DT	187,4	89,4	-	218	1	119	211	2,5
7322 A DB DF DT	151	51	-	233	1	124	226	2,5
7322 B DB DF DT	196,8	96,8	-	233	1	124	226	2,5
7324 A DB DF DT	164,7	54,7	-	253	1	134	246	2,5
7324 B DB DF DT	214,4	104,4	-	253	1	134	246	2,5
7326 A DB DF DT	176,3	60,3	-	271	1,5	148	262	3
7326 B DB DF DT	230	114	-	271	1,5	148	262	3
7328 A DB DF DT	189	65	-	291	1,5	158	282	3
7328 B DB DF DT	246,6	122,6	-	291	1,5	158	282	3
7330 A DB DF DT	200,7	70,7	-	311	1,5	168	302	3
7330 B DB DF DT	262,2	132,2	-	311	1,5	168	302	3
7332 A DB DF DT	212,3	76,3	-	331	1,5	178	322	3
7332 B DB DF DT	277,8	141,8	-	331	1,5	178	322	3
7334 A DB DF DT	225	81	-	351	1,5	188	342	3
7334 B DB DF DT	294,3	150,3	-	351	1,5	188	342	3
7336 A DB DF DT	236,6	86,6	-	371	1,5	198	362	3
7336 B DB DF DT	309,9	159,9	-	371	1,5	198	362	3
7338 A DB DF DT	248,3	92,3	-	390	2	212	378	4
7338 B DB DF DT	325,5	169,5	-	390	2	212	378	4
7340 A DB DF DT	259	99	-	410	2	222	398	4
7340 B DB DF DT	340,1	180,1	-	410	2	222	398	4

(1) – Przyrostki A, A5, B i C reprezentują kąty działania odpowiednio 30°, 25°, 40° i 15°

* - Łożyska kulkowe skośne HPS™ oznaczenie BEA wskazuje na ich możliwość uniwersalnego parowania.

** - Informacje zawarte w tabeli są informacjami poglądowymi, za które firma DORMET nie odpowiada.