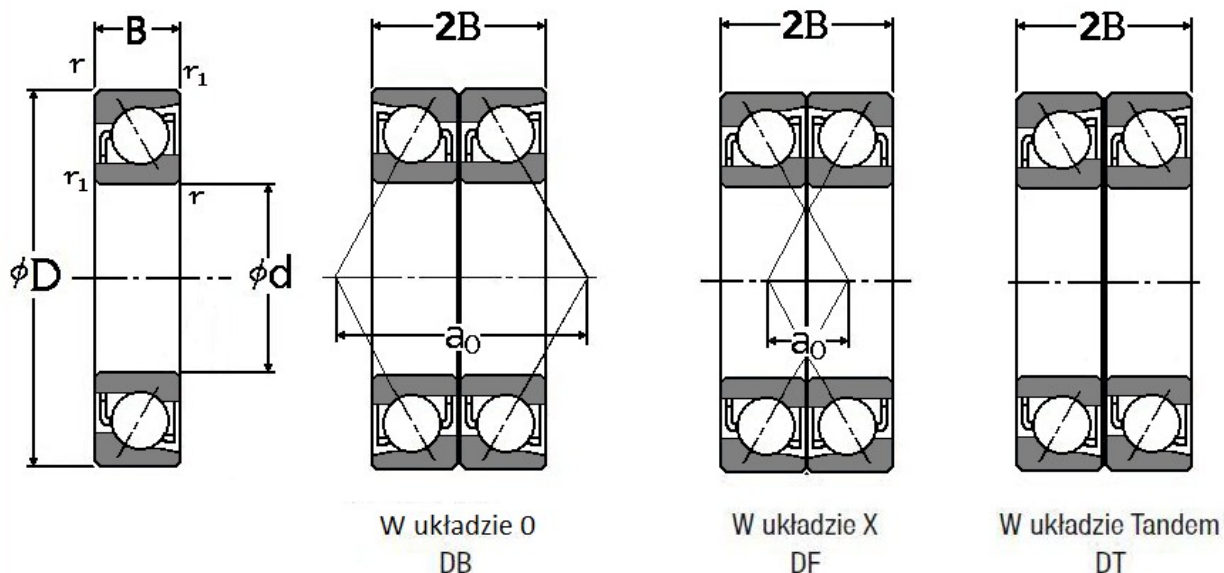


SERIA 7900 PARA



Oznaczenie łożyska (¹)	Wymiary główne (mm)					Graniczna prędkość obrotowa (min)		Nośność bazowa			
	d	D	B	r min	r ₁ min	Smar	Olej	(N)		{kgf}	
								C _r	C _{0r}	C _r	C _{0r}
7900 A5 DB DF DT	10	22	6	0,3	0,15	32000	43000	4700	2900	475	296
7900 C DB DF DT	10	22	6	0,3	0,15	38000	53000	4900	3050	500	310
7901 A5 DB DF DT	12	24	6	0,3	0,15	30000	43000	5200	3550	530	360
7901 C DB DF DT	12	24	6	0,3	0,15	36000	50000	5450	3700	555	380
7902 A5 DB DF DT	15	28	7	0,3	0,15	26000	34000	7400	5050	755	515
7902 C DB DF DT	15	28	7	0,3	0,15	30000	43000	7750	5300	790	540
7903 A5 DB DF DT	17	30	7	0,3	0,15	24000	32000	7750	5600	790	570
7903 C DB DF DT	17	30	7	0,3	0,15	28000	38000	8150	5850	830	600
7904 A5 DB DF DT	20	37	9	0,3	0,15	19000	26000	10700	8100	1090	825
7904 C DB DF DT	20	37	9	0,3	0,15	22000	32000	11300	8500	1150	865
7905 A5 DB DF DT	25	42	9	0,3	0,15	16000	22000	12100	10300	1230	1050
7905 C DB DF DT	25	42	9	0,3	0,15	19000	26000	12700	10800	1300	1110
7906 A5 DB DF DT	30	47	9	0,3	0,15	14000	19000	12800	11900	1300	1210

7906 C DB DF DT	30	47	9	0,3	0,15	17000	24000	13500	12500	1380	1280
7907 A5 DB DF DT	35	55	10	0,6	0,3	12000	17000	18600	17400	1890	1770
7907 C DB DF DT	35	55	10	0,6	0,3	14000	20000	19600	18300	2000	1860
7908 A5 DB DF DT	40	62	12	0,6	0,3	11000	15000	23300	22300	2370	2270
7908 C DB DF DT	40	62	12	0,6	0,3	13000	18000	24600	23500	2510	2390
7909 A5 DB DF DT	45	68	12	0,6	0,3	9500	13000	24600	25400	2510	2590
7909 C DB DF DT	45	68	12	0,6	0,3	12000	16000	26000	26800	2660	2730
7910 A5 DB DF DT	50	72	12	0,6	0,3	9000	12000	25900	28400	2640	2900
7910 C DB DF DT	50	72	12	0,6	0,3	11000	15000	27400	30000	2800	3050
7911 A5 DB DF DT	55	80	13	1	0,6	8000	11000	29300	33500	2990	3400
7911 C DB DF DT	55	80	13	1	0,6	9500	13000	31000	35500	3150	3600
7912 A5 DB DF DT	60	85	13	1	0,6	7500	10000	29800	35500	3050	3600
7912 C DB DF DT	60	85	13	1	0,6	9000	12000	31500	37500	3200	3800
7913 A5 DB DF DT	65	90	13	1	0,6	7100	9500	31000	39000	3150	3950
7913 C DB DF DT	65	90	13	1	0,6	8500	12000	33000	41000	3350	4200
7914 A5 DB DF DT	70	100	16	1	0,6	6300	9000	43000	52500	4400	5350
7914 C DB DF DT	70	100	16	1	0,6	7500	11000	45500	55500	4650	5650
7915 A5 DB DF DT	75	105	16	1	0,6	6000	8500	44000	55500	4450	5650
7915 C DB DF DT	75	105	16	1	0,6	7100	10000	46500	58500	4750	5950
7916 A5 DB DF DT	80	110	16	1	0,6	5600	8000	44500	58000	4550	5900
7916 C DB DF DT	80	110	16	1	0,6	6700	9500	47000	61500	4800	6250
7917 A5 DB DF DT	85	120	18	1,1	0,6	5300	7500	59500	77000	6100	7850
7917 C DB DF DT	85	120	18	1,1	0,6	6300	9000	63000	81500	6450	8300
7918 A5 DB DF DT	90	125	18	1,1	0,6	5000	7100	64000	87000	6500	8900
7918 C DB DF DT	90	125	18	1,1	0,6	6000	8500	67500	92000	6900	9400
7919 A5 DB DF DT	95	130	18	1,1	0,6	4800	6700	64500	91000	6600	9250
7919 C DB DF DT	95	130	18	1,1	0,6	5600	8000	68500	96000	7000	9800
7920 A5 DB DF DT	100	140	20	1,1	0,6	4500	6300	77000	103000	7850	10500
7920 C DB DF DT	100	140	20	1,1	0,6	5300	7500	81500	108000	8300	11100
7921 A5 DB DF DT	105	145	20	1,1	0,6	4300	6000	78500	108000	8000	11000
7921 C DB DF DT	105	145	20	1,1	0,6	5300	7100	83000	114000	8450	11600
7922 A5 DB DF DT	110	150	20	1,1	0,6	4300	5600	79500	112000	8100	11500
7922 C DB DF DT	110	150	20	1,1	0,6	5000	6700	84500	119000	8600	12100
7924 A5 DB DF DT	120	165	22	1,1	0,6	3800	5300	110000	154000	11200	15700
7924 C DB DF DT	120	165	22	1,1	0,6	4500	6300	117000	162000	11900	16600
7926 A5 DB DF DT	130	180	24	1,5	1	3400	4800	120000	172000	12300	17500
7926 C DB DF DT	130	180	24	1,5	1	4000	5600	128000	182000	13000	18500

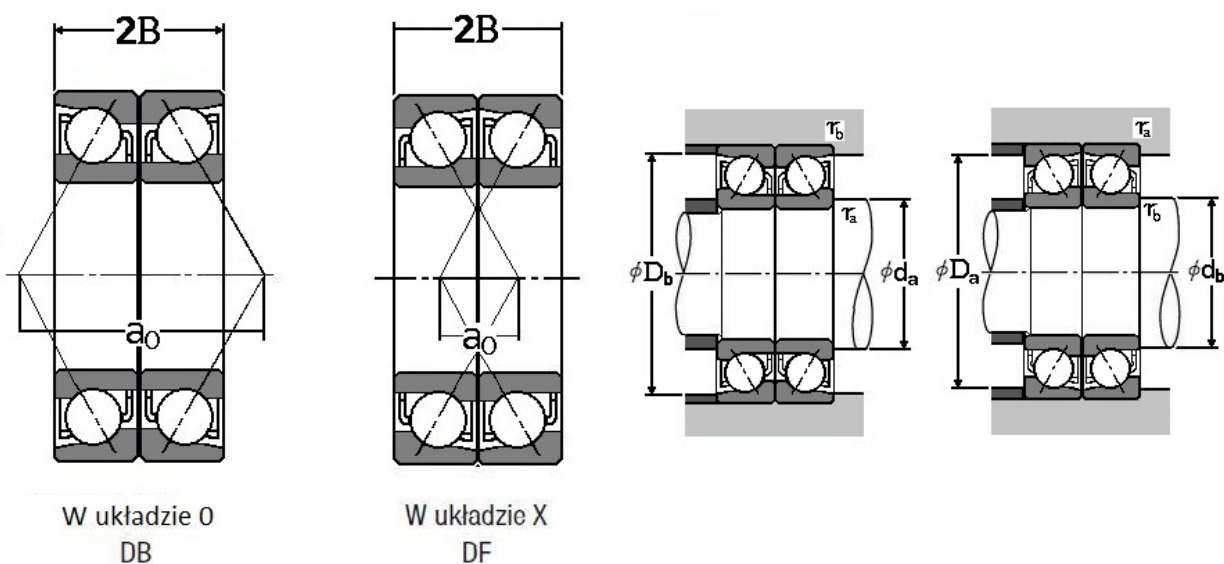
7928 A5 DB DF DT	140	190	24	1,5	1	3200	4500	122000	180000	12400	18400
7928 C DB DF DT	140	190	24	1,5	1	3800	5300	129000	191000	13200	19400
7930 A5 DB DF DT	150	210	28	2	1	3000	4000	157000	231000	16000	23500
7930 C DB DF DT	150	210	28	2	1	3600	4800	166000	244000	16900	24900
7932 C DB DF DT	160	220	28	2	1	3000	4000	173000	265000	17600	27000
7934 C DB DF DT	170	230	28	2	1	2800	3800	183000	297000	18700	30000
7936 C DB DF DT	180	250	33	2	1	2600	3600	236000	370000	24000	37500
7938 C DB DF DT	190	260	33	2	1	2400	3400	239000	385000	24400	39000
7940 C DB DF DT	200	280	38	2,1	1,1	2200	3200	305000	490000	31500	50000

(1) – Przyrostki A, A5, B i C reprezentują kąty działania odpowiednio 30°, 25°, 40° i 15°

* - Łożyska kulkowe skośne HPS™ oznaczenie BEA wskazuje na ich możliwość uniwersalnego parowania.

** - Informacje zawarte w tabeli są informacjami poglądowymi, za które firma DORMET nie odpowiada.

Odległość efektywnych punktów obciążenia, wymiary zabudowa (mm)



Oznaczenie łożyska (¹)	Efektywne punkty obciążenia (mm) a_0		Wymiary zabudowy (mm)					
	DB	DF	d_b min	D_b max	r_b max	d_a min	D_a max	r_a max
7900 A5 DB DF DT	13,5	1,5	-	20,8	0,15	12,5	19,5	0,3
7900 C DB DF DT	10,3	1,7	-	20,8	0,15	12,5	19,5	0,3
7901 A5 DB DF DT	14,4	2,4	-	22,8	0,15	14,5	21,5	0,3
7901 C DB DF DT	10,8	1,2	-	22,8	0,15	14,5	21,5	0,3
7902 A5 DB DF DT	17	3	-	26,8	0,15	17,5	25,5	0,3
7902 C DB DF DT	12,8	1,2	-	26,8	0,15	17,5	25,5	0,3
7903 A5 DB DF DT	18	4	-	28,8	0,15	19,5	27,5	0,3
7903 C DB DF DT	13,3	0,7	-	28,8	0,15	19,5	27,5	0,3
7904 A5 DB DF DT	22,3	4,3	-	35,8	0,15	22,5	34,5	0,3
7904 C DB DF DT	16,6	1,4	-	35,8	0,15	22,5	34,5	0,3
7905 A5 DB DF DT	24,6	6,6	-	40,8	0,15	27,5	39,5	0,3
7905 C DB DF DT	18	0	-	40,8	0,15	27,5	39,5	0,3

7906 A5 DB DF DT	27	9	-	45,8	0,15	32,5	44,5	0,3
7906 C DB DF DT	19,3	1,3	-	45,8	0,15	32,5	44,5	0,3
7907 A5 DB DF DT	31	11	-	52,5	0,3	40	50	0,6
7907 C DB DF DT	22,1	2,1	-	52,5	0,3	40	50	0,6
7908 A5 DB DF DT	35,8	11,8	-	59,5	0,3	45	57	0,6
7908 C DB DF DT	25,7	1,7	-	59,5	0,3	45	57	0,6
7909 A5 DB DF DT	38,4	14,4	-	65,5	0,3	50	63	0,6
7909 C DB DF DT	27,1	3,1	-	65,5	0,3	50	63	0,6
7910 A5 DB DF DT	40,5	16,5	-	69,5	0,3	55	67	0,6
7910 C DB DF DT	28,3	4,3	-	69,5	0,3	55	67	0,6
7911 A5 DB DF DT	44,5	18,5	-	75	0,6	61	74	1
7911 C DB DF DT	31,1	5,1	-	75	0,6	61	74	1
7912 A5 DB DF DT	46,8	20,8	-	80	0,6	66	79	1
7912 C DB DF DT	32,4	6,4	-	80	0,6	66	79	1
7913 A5 DB DF DT	49,1	23,1	-	85	0,6	71	84	1
7913 C DB DF DT	33,8	7,8	-	85	0,6	71	84	1
7914 A5 DB DF DT	55,6	23,6	-	95	0,6	76	94	1
7914 C DB DF DT	38,8	6,8	-	95	0,6	76	94	1
7915 A5 DB DF DT	58	26	-	100	0,6	81	99	1
7915 C DB DF DT	40,1	8,1	-	100	0,6	81	99	1
7916 A5 DB DF DT	60,3	28,3	-	105	0,6	86	104	1
7916 C DB DF DT	41,5	9,5	-	105	0,6	86	104	1
7917 A5 DB DF DT	65,8	29,8	-	115	0,6	92	113	1
7917 C DB DF DT	45,5	9,5	-	115	0,6	92	113	1
7918 A5 DB DF DT	68,1	32,1	-	120	0,6	97	118	1
7918 C DB DF DT	46,8	10,8	-	120	0,6	97	118	1
7919 A5 DB DF DT	70,5	34,5	-	125	0,6	102	123	1
7919 C DB DF DT	48,1	12,1	-	125	0,6	102	123	1
7920 A5 DB DF DT	76	36	-	135	0,6	107	133	1
7920 C DB DF DT	52,2	12,2	-	135	0,6	107	133	1
7921 A5 DB DF DT	78,3	38,3	-	140	0,6	112	138	1
7921 C DB DF DT	53,5	13,5	-	140	0,6	112	138	1
7922 A5 DB DF DT	80,6	40,6	-	145	0,6	117	143	1
7922 C DB DF DT	54,8	14,8	-	145	0,6	117	143	1
7924 A5 DB DF DT	88,5	44,5	-	160	0,6	127	158	1
7924 C DB DF DT	60,2	16,2	-	160	0,6	127	158	1
7926 A5 DB DF DT	96,3	48,3	-	174	1	139	171	1,5

7926 C DB DF DT	65,5	17,5	-	174	1	139	171	1,5
7928 A5 DB DF DT	100,9	52,9	-	184	1	149	181	1,5
7928 C DB DF DT	68,2	20,2	-	184	1	149	181	1,5
7930 A5 DB DF DT	112	56	-	204	1	160	200	2
7930 C DB DF DT	76,2	20,2	-	204	1	160	200	2
7932 C DB DF DT	78,9	22,9	-	214	1	170	210	2
7934 C DB DF DT	81,6	25,6	-	224	1	180	220	2
7936 C DB DF DT	90,6	24,6	-	244	1	190	240	2
7938 C DB DF DT	93,3	27,3	-	254	1	200	250	2
7940 C DB DF DT	102,3	26,3	-	273	1	212	268	2

(1) – Przyrostki A, A5, B i C reprezentują kąty działania odpowiednio 30°, 25°, 40° i 15°

* - Łożyska kulkowe skośne HPS™ oznaczenie BEA wskazuje na ich możliwość uniwersalnego parowania.

** - Informacje zawarte w tabeli są informacjami poglądowymi, za które firma DORMET nie odpowiada.