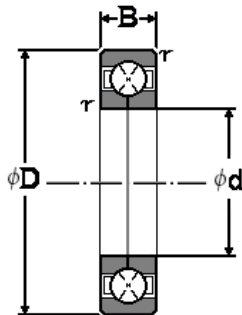




SERIA QJ 300

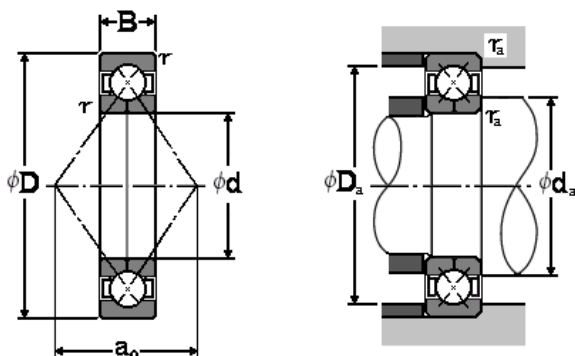


Oznaczenie łożyska	Wymiary główne (mm)				Graniczne prędkości obrotowe (min)		Nośność bazowa			
	d	D	B	r	Smar	Olej	(N)		{kgf}	
							C _r	C _{0r}	C _r	C _{0r}
QJ 306	30	72	19	1,1	8000	11000	46000	63000	4700	6450
QJ 307	35	80	21	1,5	7100	9500	55000	80000	5600	8150
QJ 308	40	90	23	1,5	6300	8500	67000	100000	6850	10200
QJ 309	45	100	25	1,5	5600	7500	87500	133000	8900	13500
QJ 310	50	110	27	2	5000	6700	102000	159000	10400	16200
QJ 311	55	120	29	2	4500	6300	118000	187000	12000	19100
QJ 312	60	130	31	2,1	4300	5600	135000	217000	13800	22200
QJ 313	65	140	33	2,1	3800	5300	153000	250000	15600	25500
QJ 314	70	150	35	2,1	3600	5000	172000	285000	17500	29100
QJ 315	75	160	37	2,1	3400	4800	187000	320000	19100	33000
QJ 316	80	170	39	2,1	3200	4300	202000	360000	20600	37000
QJ 317	85	180	41	3	3000	4000	218000	405000	22300	41000
QJ 318	90	190	43	3	2800	3800	235000	450000	23900	45500
QJ 319	95	200	45	3	2600	3600	251000	495000	25600	50500
QJ 320	100	215	47	3	2400	3400	300000	640000	31000	65500
QJ 321	105	225	49	3	2400	3200	305000	640000	31000	65500
QJ 322	110	240	50	3	2200	3000	320000	710000	32500	72500
QJ 324	120	260	55	3	2000	2800	360000	835000	36500	85500
QJ 326	130	280	58	4	1900	2600	400000	970000	40500	99000

QJ 328	140	300	62	4	1700	2400	440000	1 110 000	44500	114000
QJ 330	150	320	65	4	1600	2200	460000	1 230 000	47000	125000
QJ 332	160	340	68	4	1500	2000	505000	1 400 000	51500	143000
QJ 334	170	360	72	4	1400	2000	565000	1 610 000	57500	164000
QJ 336	180	380	75	4	1300	1800	595000	1 770 000	60500	180000
QJ 338	190	400	78	5	1300	1700	655000	1 980 000	67000	202000
QJ 340	200	420	80	5	1200	1600	690000	2 180 000	70500	222000

* - Informacje zawarte w tabeli są informacjami poglądowymi, za które firma DORMET nie odpowiada.

Odległość efektywnych punktów obciążenia, wymiary zabudowa (mm)



Dynamiczne obciążenie równoważne

$$P_a = F_a$$

Styczne obciążenie równoważne

$$P_{0a} = F_a$$

Oznaczenie łożyska (¹)	Efektywny punkt obciążenia (mm) a	Wymiary zabudowy (mm)		
		d _a min	D _a max	r _a max
QJ 306	35,7	37	65	1
QJ 307	40,3	44	71	1,5
QJ 308	45,5	49	81	1,5
QJ 309	50,8	54	91	1,5
QJ 310	56,0	60	100	2
QJ 311	61,3	65	110	2
QJ 312	66,5	72	118	2
QJ 313	71,8	77	128	2
QJ 314	77,0	82	138	2
QJ 315	82,3	87	148	2
QJ 316	87,5	92	158	2
QJ 317	92,8	99	166	2,5
QJ 318	98,0	104	176	2,5
QJ 19	103,3	109	186	2,5
QJ 320	110,3	114	201	2,5
QJ 321	115,5	119	211	2,5

QJ 322	122,5	124	226	2,5
QJ 324	133,0	134	246	2,5
QJ 326	143,5	148	262	3
QJ 328	154,0	158	282	3
QJ 330	164,5	168	302	3
QJ 332	175,1	178	322	3
QJ 334	185,6	188	342	3
QJ 336	196,1	198	362	3
QJ 338	206,6	212	378	4
QJ 340	217,1	222	398	4

*** - Informacje zawarte w tabeli są informacjami poglądowymi, za które firma DORMET nie odpowiada.**