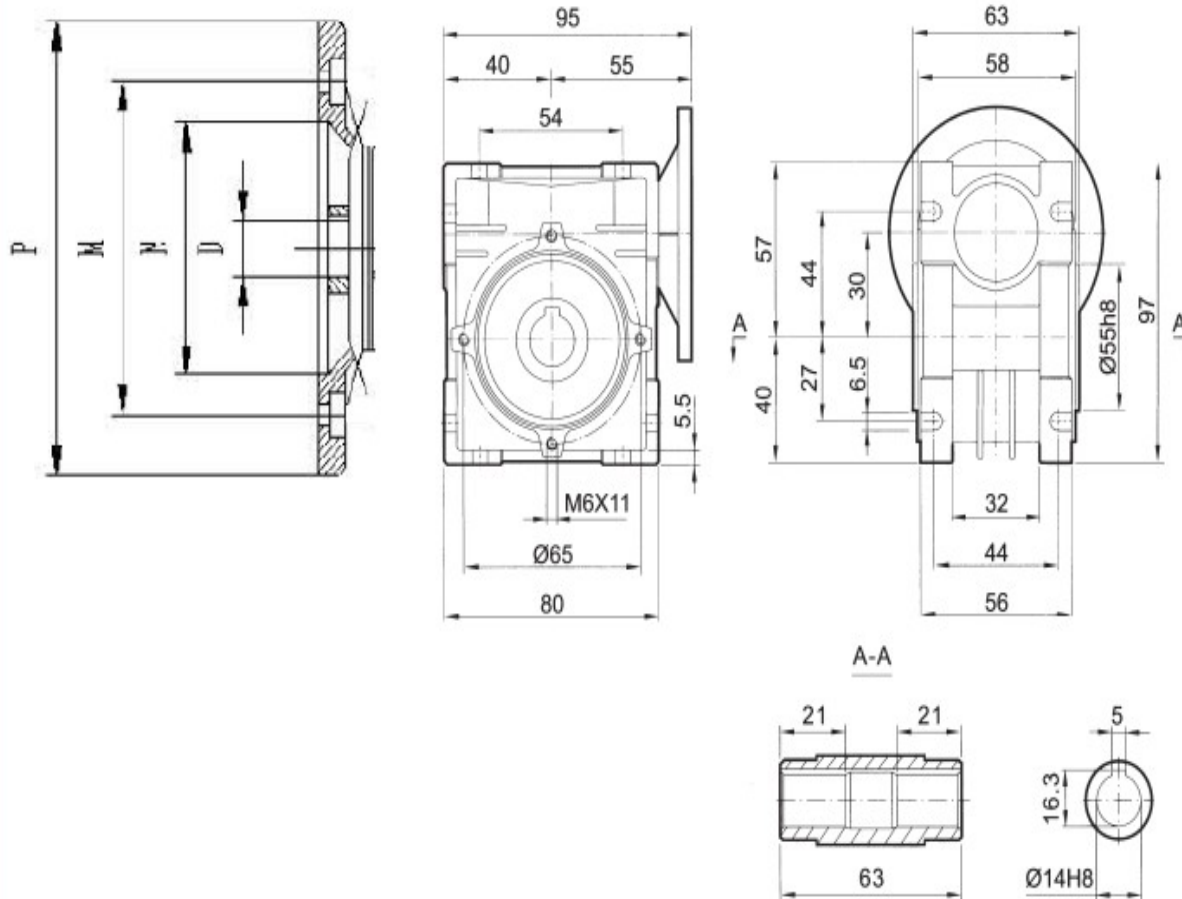


## Przekładnie ślimakowe NMRV 30 (VMR 30)



Oznaczenie	Wymiary główne (mm)														
	N	M	P	D											
				5	7.5	10	15	20	25	30	40	50	60	80	100
NMRV30 63B5	95	115	140	11	11	11	11	11	11	11	11	11	-	-	-
NMRV30 63B14	60	75	90	11	11	11	11	11	11	11	11	11	-	-	-
NMRV30 56B5	80	100	120	9	9	9	9	9	9	9	9	9	9	9	-
NMRV30 56B14	50	65	80	9	9	9	9	9	9	9	9	9	9	9	-

\* - Informacje zawarte w tabeli są informacjami poglądowymi, za które firma DORMET nie odpowiada.