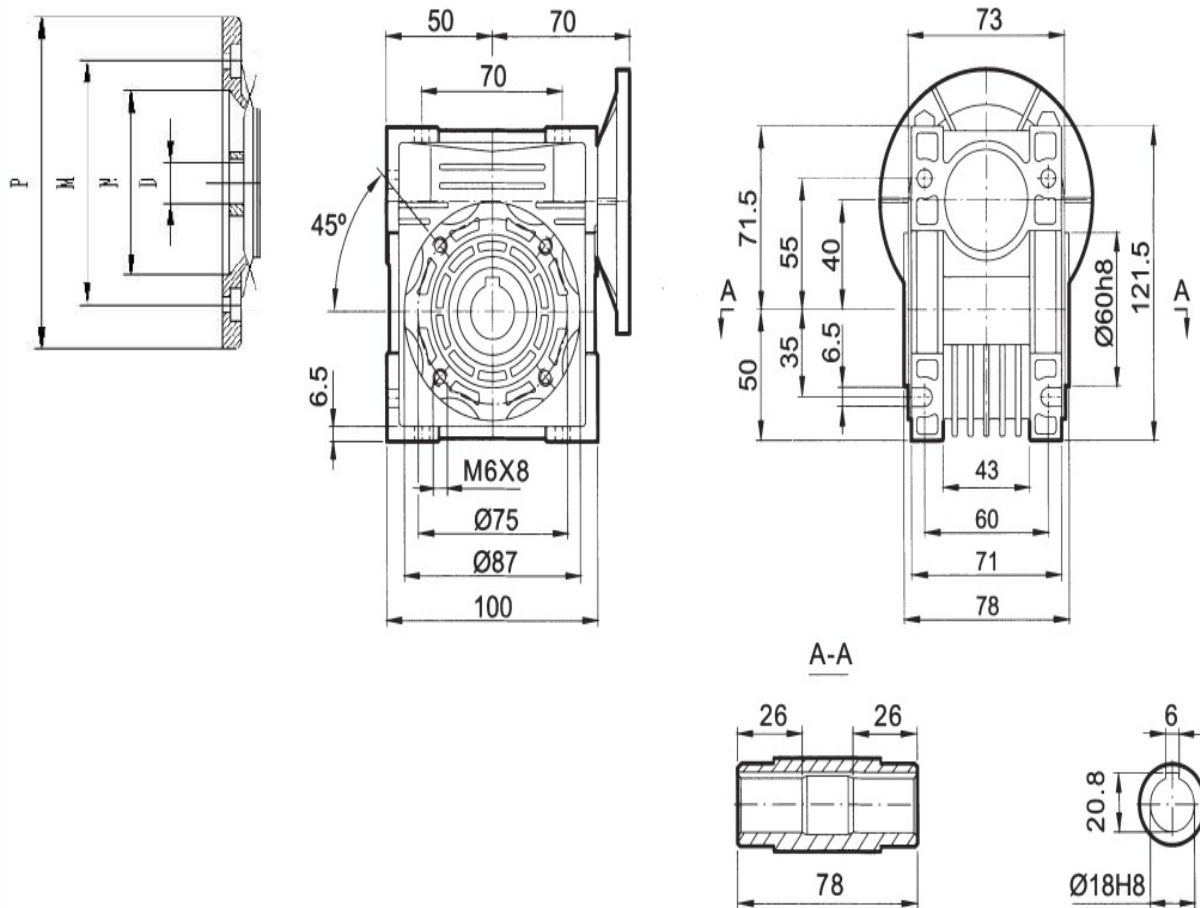


## Przekładnie ślimakowe NMRV 40 (VMR 40)



Oznaczenie	Wymiary główne (mm)														
	N	M	P	D											
				5	7.5	10	15	20	25	30	40	50	60	80	100
NMRV40 71B5	110	130	160	14	14	14	14	14	14	14	14	-	-	-	-
NMRV40 71B14	70	85	105	14	14	14	14	14	14	14	14	-	-	-	-
NMRV40 63B5	95	115	140	11	11	11	11	11	11	11	11	11	11	11	11
NMRV40 63B14	60	75	90	11	11	11	11	11	11	11	11	11	11	11	11
NMRV40 56B5	80	100	120	-	-	-	-	-	-	-	-	9	9	9	9

\* - Informacje zawarte w tabeli są informacjami poglądowymi, za które firma DORMET nie odpowiada.