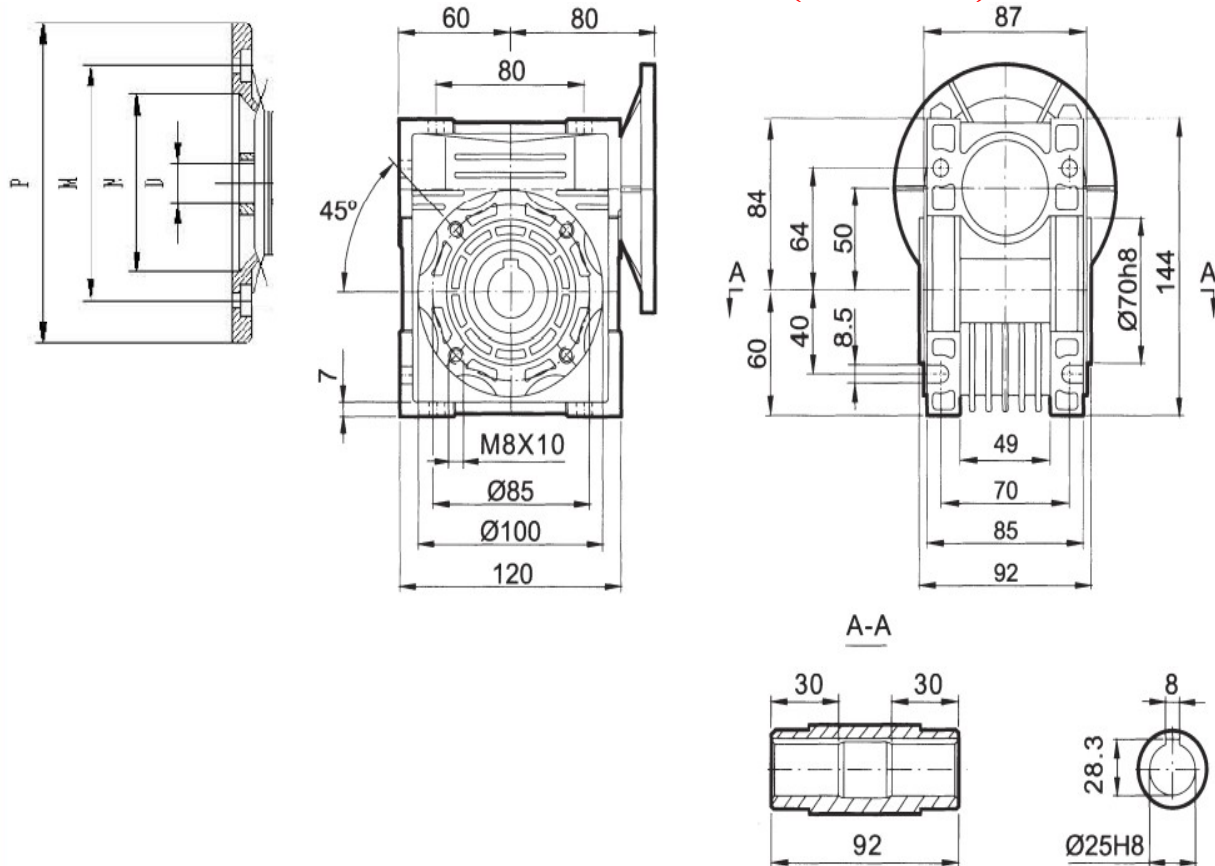


Przekładnie ślimakowe NMRV 50 (VMR 50)



Oznaczenie	Wymiary główne (mm)														
	N	M	P	D											
				5	7.5	10	15	20	25	30	40	50	60	80	100
NMRV50 80B5	130	165	200	19	19	19	19	19	19	19	-	-	-	-	-
NMRV50 80B14	80	100	120	19	19	19	19	19	19	19	-	-	-	-	-
NMRV50 71B5	110	130	160	14	14	14	14	14	14	14	14	14	14	14	-
NMRV50 71B14	70	85	105	14	14	14	14	14	14	14	14	14	14	14	-
NMRV50 63B5	95	115	140	-	-	-	-	-	-	-	11	11	11	11	11

* - Informacje zawarte w tabeli są informacjami poglądowymi, za które firma DORMET nie odpowiada.