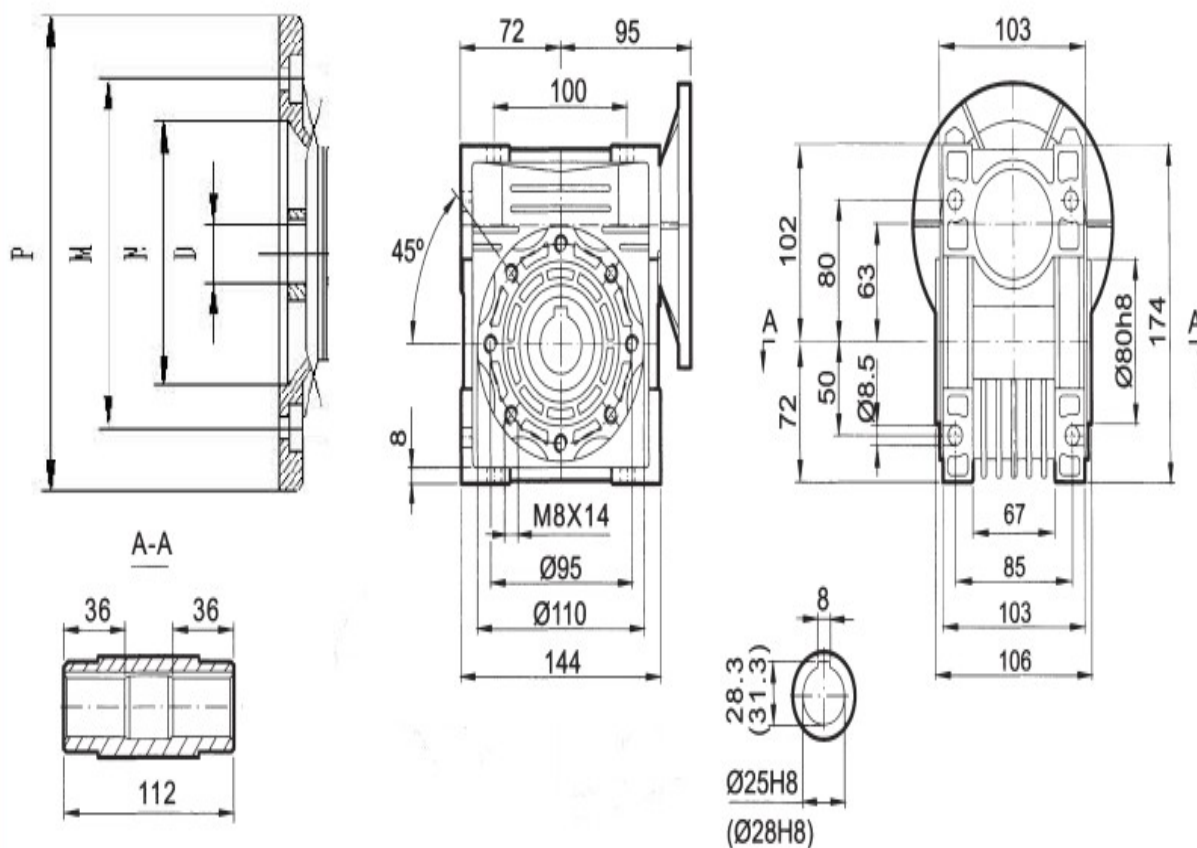


Przekładnie ślimakowe NMRV 63 (VMR 63)



Oznaczenie	Wymiary główne (mm)														
	N	M	P	D											
				5	7.5	10	15	20	25	30	40	50	60	80	100
NMRV63 90B5	130	165	200	-	24	24	24	24	24	24	24	-	-	-	-
NMRV63 90B14	95	115	140	-	24	24	24	24	24	24	-	-	-	-	
NMRV63 80B5	130	165	200	-	19	19	19	19	19	19	19	19	19	-	-
NMRV63 80B14	80	100	120	-	19	19	19	19	19	19	19	19	19	-	-
NMRV63 71B5	110	130	160	-	-	-	-	-	-	-	14	14	14	14	14
NMRV63 71B14	70	80	105	-	-	-	-	-	-	-	14	14	14	14	14

* - Informacje zawarte w tabeli są informacjami poglądowymi, za które firma DORMET nie odpowiada.